

ЗАДВИЖКИ КЛИНОВЫЕ С ВЫДВИЖНЫМ ШПИДЕЛЕМ

ИА 11072-400М, -500М, -600М, -800М;

ЕУРИ 491664.001

ТУ 26-07-1111-83

ОПИСАНИЕ:

Конструкция задвижек – штампованная.

Управление осуществляется с помощью электропривода или редуктора.

НАЗНАЧЕНИЕ:

Задвижки клиновые с выдвижным шпинделем предназначены для установки на трубопроводах в качестве запорной арматуры.

МОНТАЖ:

Присоединение задвижек к трубопроводу – фланцевое или под приварку. Установочное положение – любое, при этом электродвигатель не должен находиться под электроприводом.

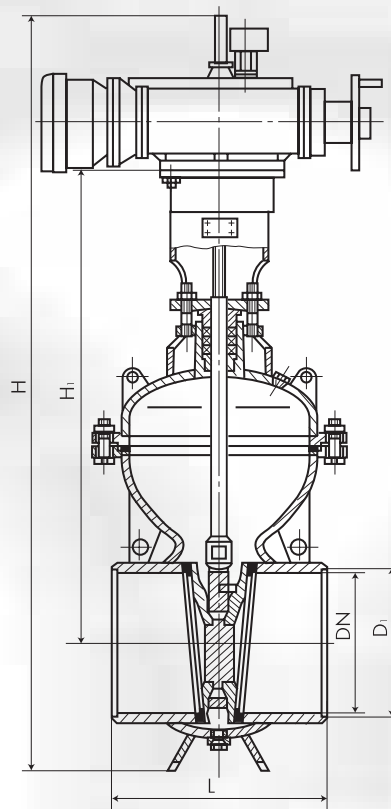


Рис. 1
Fig. 1

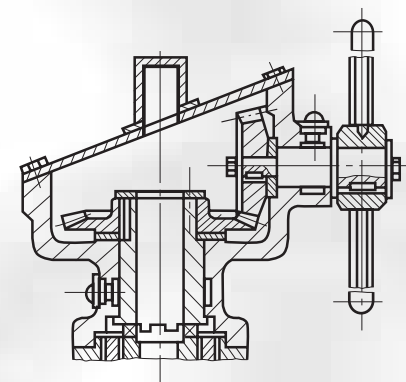


Рис. 2
Fig. 2

RISING-STEM WEDGE GATE VALVES
ИА 11072-400М, -500М, -600М, -800М;
ЕУРП 491664.001
ТУ 26-07-1111-83

DESCRIPTION:

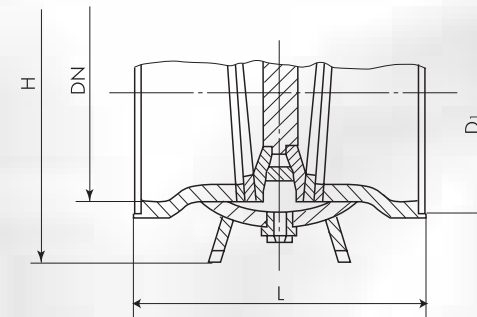
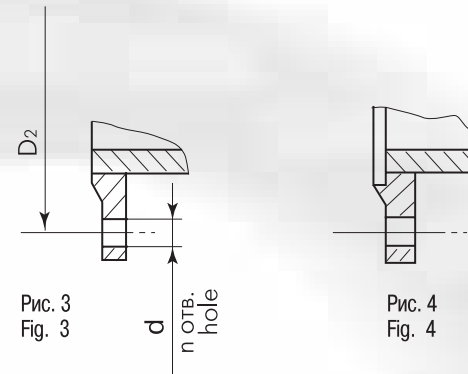
The gate valves are of built-up design. The gate valves are actuated by electric drive or gearbox.

FUNCTION:

Rising-stem wedge gate valves are designed for installation at pipelines as shut-off devices.

INSTALLATION:

Flanged or weld connection to the pipelines. Whatever set position, thus electric motor shall not be mounted under electric drive.



Обозначение	Табличная фигура	Ном. диаметр, DN (мм) Ном. давление, PN (МПа)	Рабочая среда	Темп. рабочей среды, °С	Материал основных деталей	Рис. стр. 41, 42	Размеры, мм						Вид присоединения	Вид управления	Масса, кг, не более	Назначение		
							D ₁	D ₂	d	n	H	H ₁					L	
ИА 11072-400М-03	30с907нж3	400	Вода, пар	300	Сталь 3 сп	1	404	-	-	-	2260	1400	600	Под приварку	Эл. пр. Н-В25	540	На трубопроводах общепромышленного назначения	
-04	30с907нж4					1, 3	-	550	33	16				Фланцевое с выступом		630		
-05	30с907нж5					1, 4	-	550	33	16				Фланцевое выступ-впадина		630		
-09	30с907нж9		Масло, нефть			1	404	-	-	-				Под приварку	Эл. пр.В-В09	590		
-10	30с907нж10					1, 3	-	550	33	16				Фланцевое с выступом		680		
-11	30с907нж11					1, 4	-	550	33	16				Фланцевое выступ-впадина		680		
-12	30с507нж		Вода, пар, масло, нефть			2	404	-	-	-				Под приварку	Редуктор	510		
-13	30с507нж2					2, 3	-	550	33	16				Фланцевое с выступом		600		
-14	30с507нж3					2, 4	-	550	33	16				Фланцевое выступ-впадина		600		
-15	30нж907нж		Жидкие и газообразные агрессивные нефтепродукты			Сталь 08Х18Н10Т	1	404	-	-				-	Под приварку	Эл. пр.В-В09		590
-16	30нж907нж1						1, 3	-	550	33				16	Фланцевое с выступом			680
-17	30нж507нж						2	404	-	-				-	Под приварку			Редуктор
-18	30нж507нж1				2, 3		-	550	33	16	Фланцевое с выступом	600						
-39А	30с907нжА		Вода, пар вспомогательных систем АЭС		Сталь 3 сп	1	404	-	-	-	Под приварку	Эл. пр.Н-В25	540					
-40А	30с907нж1А					1, 3	-	550	33	16	Фланцевое с выступом		630					
-41А	30с907нж2А					1, 4	-	550	33	16	Фланцевое выступ-впадина							
-42А	30с507нжА					2	404	-	-	-	Под приварку		Редуктор	510				
-43А	30с507нж1А					2, 3	-	550	33	16	Фланцевое с выступом							
-44А	30с507нж2А					2, 4	-	550	33	16	Фланцевое выступ-впадина			600				
-45	30с907нж3					1	404	-	-	-	Под приварку			Эл. пр.Н-В25	540			
-46	30с907нж4					1, 3	-	550	33	16	Фланцевое с выступом		630					
-47	30с907нж5		1, 4		-	550	33	16	Фланцевое выступ-впадина									
-48	30с907нж9		Масло, нефть		1	404	-	-	-	Под приварку	Эл. пр.В-В09	590						
-49	30с907нж10				1, 3	-	550	33	16	Фланцевое с выступом		680						
-50	30с907нж11				1, 4	-	550	33	16	Фланцевое выступ-впадина								
-51	30с507нж		Вода, пар, масло, нефть		2	404	-	-	-	Под приварку	Редуктор	510						
-52	30с507нж2				2, 3	-	550	33	16	Фланцевое с выступом		600						
-53	30с507нж3				2, 4	-	550	33	16	Фланцевое выступ-впадина								
-54	30нж907нж		Жидкие и газообразные агрессивные нефтепродукты		Сталь 08Х18Н10Т	1	404	-	-	-	Под приварку	Эл. пр.В-В09	590					
-55	30нж907нж1					1, 3	-	550	33	16	Фланцевое с выступом		680					
-56	30нж507нж					2	404	-	-	-	Под приварку			Редуктор	510			
-57	30нж507нж1	2, 3		-		550	33	16	Фланцевое с выступом	600								

Designation	Tabular figure	Nominal diameter, DN(mm) Nominal pressure, PN(MPa)	Working medium	Working medium temperature, °C	Material of main components	Fig. p. 4 1, 42	Dimensions, mm						Delivery set	Type of actuation	Weight, kg, maximum	Function	
							D ₁	D ₂	d	n	H	H ₁					L
ИА 11072-400М-03	30с907нж3	400 2,5	Water, steam	300	Steel 3 сн	1	404	-	-	-	2260 1400 600	For welding Male flange Male-female flanges	El. drive H-B25	540	Industrial pipelines		
-04	30с907нж4					1, 3	-	550	33	16				630			
-05	30с907нж5					1, 4	-	-	-	-				630			
-09	30с907нж9		Oil, petroleum			1	404	-	-	-			El. drive B-B09	590			
-10	30с907нж10					1, 3	-	550	33	16				680			
-11	30с907нж11					1, 4	-	-	-	-				680			
-12	30с507нж		Water, steam, oil, petroleum			2	404	-	-	-			Gearbox	510			
-13	30с507нж2					2, 3	-	550	33	16				600			
-14	30с507нж3					2, 4	-	-	-	-				600			
-15	30нж907нж		Liquid and gaseous corrosive petroleum derivatives.			Steel 08Х18Н10Т	1	404	-	-			-	El. drive B-B09		590	
-16	30нж907нж1						1, 3	-	550	33			16			680	
-17	30нж507нж						2	404	-	-			-			510	
-18	30нж507нж1				2, 3		-	550	33	16	600						
-39А	30с907нжА		Water and steam from NPS auxiliary systems		Steel 3 сн		1	404	-	-	-	El. drive H-B25	540				
-40А	30с907нж1А						1, 3	-	550	33	16		630				
-41А	30с907нж2А						1, 4	-	-	-	-		630				
-42А	30с507нжА						2	404	-	-	-		510				
-43А	30с507нж1А						2, 3	-	550	33	16		600				
-44А	30с507нж2А						2, 4	-	-	-	-		600				
-45	30с907нж3						Water, steam	Steel 3 сн	1	404	-		-	-		El. drive H-B25	540
-46	30с907нж4								1, 3	-	550		33	16			630
-47	30с907нж5		1, 4			-			-	-	-	630					
-48	30с907нж9		Oil, petroleum			1	404		-	-	-	El. drive B-B09	590				
-49	30с907нж10					1, 3	-		550	33	16		680				
-50	30с907нж11					1, 4	-		-	-	-		680				
-51	30с507нж		Water, steam, oil, petroleum		2	404	-		-	-	Gearbox	510					
-52	30с507нж2				2, 3	-	550		33	16		600					
-53	30с507нж3				2, 4	-	-		-	-		600					
-54	30нж907нж	Liquid and gaseous corrosive petroleum derivatives.	Steel 08Х18Н10Т	1	404	-	-		-	El. drive B-B09	590						
-55	30нж907нж1			1, 3	-	550	33		16		680						
-56	30нж507нж			2	404	-	-		-		510						
-57	30нж507нж1			2, 3	-	550	33	16	600								

Обозначение	Табличная фигура	Ном. диаметр, DN (мм) Ном. давление, PN (МПа)	Рабочая среда	Темп. рабочей среды, °С	Материал основных деталей	Рис. стр. 41, 42	Размеры, мм						Вид присоединения	Вид управления	Масса, кг не более	Назначение		
							D ₁	D ₂	d	n	H	H ₁					L	
ИА 11072-500М-03	30с907нж3	500	Вода, пар	300	Сталь 3 сп	Рис. стр. 41, 42	1	500	-	-	-	2905	1795	700	Под приварку	Эл. пр.Н-Г12	990	На трубопроводах общепромышленного назначения
-04	30с907нж4						1, 3	-	660	39	20				Фланцевое с выступом		1125	
-05	30с907нж5						1, 4	-	-	-	Фланцевое выступ-впадина							
-09	30с907нж9		1				500	-	-	-	Под приварку	Эл. пр.В-Г03	1060					
-10	30с907нж10		1, 3				-	660	39	20	Фланцевое с выступом		1195					
-11	30с907нж11		1, 4				-	-	-	Фланцевое выступ-впадина								
-12	30с507нж		2				500	-	-	-	Под приварку	Редуктор	950					
-13	30с507нж1		2, 3				-	660	39	20	Фланцевое с выступом		1085					
-14	30с507нж2		2, 4				-	-	-	Фланцевое выступ-впадина								
-39	30с907нж12		5, 1				500	-	-	-	Под приварку с раструбом	Эл. пр. Н-В25	560					
-40	30с507нж3		5, 2				-	-	-	2280	1400		Редуктор	530				
-41А	30с907нжА		1				500	-	-	-	Под приварку	Эл. пр. Н-Г12	990					
-42А	30с907нж1А		1, 3				-	660	39	20	Фланцевое с выступом		1125					
-43А	30с907нж2А		1, 4				-	-	-	Фланцевое выступ-впадина								
-44А	30с507нжА		2				500	-	-	-	Под приварку	Редуктор	950					
-45А	30с507нж1А		2, 3				-	660	39	20	Фланцевое с выступом		1085					
-46А	30с507нж2А		2, 4				-	-	-	Фланцевое выступ-впадина								
-47	30с907нж3		1				500	-	-	-	Под приварку	Эл. пр.Н-Г12	990					
-48	30с907нж4		1, 3				-	660	39	20	Фланцевое с выступом		1125					
-49	30с907нж5		1, 4				-	-	-	Фланцевое выступ-впадина								
-50	30с907нж9		1				500	-	-	-	Под приварку	Эл. пр.В-Г03	1060					
-51	30с907нж10		1, 3				-	660	39	20	Фланцевое с выступом		1195					
-52	30с907нж11		1, 4				-	-	-	Фланцевое выступ-впадина								
-53	30с507нж		2				500	-	-	-	Под приварку	Редуктор	950					
-54	30с507нж1		2, 3				-	660	39	20	Фланцевое с выступом		1085					
-55	30с507нж2		2, 4				-	-	-	Фланцевое выступ-впадина								
-56	30с907нж12		5, 1				500	-	-	-	Под приварку с раструбом	Эл. пр. Н-В25	560					
-57	30с507нж3		5, 2				-	-	-	2280	1400		Редуктор	530				

Designation	Tabular figure	Nominal diameter, DN(mm) Nominal pressure, PN(MPa)	Working medium	Working medium temperature, °C	Material of main components	Fig. p. 41, 42	Dimensions, mm						Delivery set	Type of actuation	Weight, kg, maximum	Function								
							D ₁	D ₂	d	n	H	H ₁					L							
IA 11072-500M-03	30c907нж3	500 2,5	Water, steam	300	Steel 3 cr	Fig. p. 41, 42	1	500	-	-	-	2905	1795	700	For welding	El. drive H-Г12	990	Industrial pipelines						
-04	30c907нж4							1, 3	-	660	39				20		Male flange		1125					
-05	30c907нж5							1, 4									Male-female flanges							
-09	30c907нж9		Oil, petroleum				1	500	-	-	-	2905	1795	700	For welding	El. drive B-Г03	1060							
-10	30c907нж10						1, 3	-	660	39	20				Male flange		1195							
-11	30c907нж11						1, 4								Male-female flanges									
-12	30c507нж		Water, steam, oil, petroleum				2	500	-	-	-	2905	1795	700	For welding	Gearbox	950							
-13	30c507нж1						2, 3	-	660	39	20				Male flange		1085							
-14	30c507нж2						2, 4								Male-female flanges									
-39	30c907нж12		Water, steam				5, 1	500	-	-	-	2280	1400	700	Weld flared end	El. drive H-B25	560							
-40	30c507нж3														5, 2							Gearbox	530	
-41A	30c907нжA		Water and steam from NPS auxiliary systems				1	500	-	-	-	2905	1795	700	For welding	El. drive H-Г12	990							
-42A	30c907нж1A														1, 3		-		660	39	20	Male flange	1125	
-43A	30c907нж2A														1, 4							Male-female flanges		
-44A	30c507нжA														2		500		-	-	-	For welding	Gearbox	950
-45A	30c507нж1A														2, 3		-		660	39	20	Male flange		1085
-46A	30c507нж2A														2, 4							Male-female flanges		
-47	30c907нж3														Water, steam		1		500	-	-	-	2905	1795
-48	30c907нж4		1, 3				-	660	39	20	Male flange	1125												
-49	30c907нж5		1, 4								Male-female flanges													
-50	30c907нж9		Oil, petroleum				1	500	-	-	-	2905	1795	700	For welding	El. drive B-Г03	1060							
-51	30c907нж10														1, 3		-		660	39	20	Male flange	1195	
-52	30c907нж11														1, 4							Male-female flanges		
-53	30c507нж		Water, steam, oil, petroleum				2	500	-	-	-	2905	1795	700	For welding	Gearbox	950							
-54	30c507нж1														2, 3		-		660	39	20	Male flange	1085	
-55	30c507нж2														2, 4							Male-female flanges		
-56	30c907нж12		Water, steam				5, 1	500	-	-	-	2280	1400	700	Weld flared end	El. drive H-B25	560							
-57	30c507нж3														5, 2							Gearbox	530	

Обозначение	Табличная фигура	Ном. диаметр, DN (мм) Ном. давление, PN (МПа)	Рабочая среда	Темп. рабочей среды, °С	Материал основных деталей	Рис. стр. 41.42	Размеры, мм						Вид присоединения	Вид управления	Масса, кг, не более	Назначение				
							D ₁	D ₂	d	n	H	H ₁					L			
ИА 11072-600М-03	30с907нж3	600 2,5	Вода, пар	300	Сталь 3 сп	Рис. стр. 41.42	800	1	604	-	-	-	3270	2070	Под приварку	Эл. пр. Н-Г12	1390	На трубопроводах общепромышленного назначения		
-04	30с907нж4							1, 3	-	770	39	20			Фланцевое с выступом		1570			
-05	30с907нж5							1, 4	-	-	-	-			Фланцевое выступ-впадина					
-09	30с907нж9		Масло, нефть					1	604	-	-	-			3270	2070	Под приварку		Эл. пр. В-Г03	1460
-10	30с907нж10							1, 3	-	770	39	20					Фланцевое с выступом			1640
-11	30с907нж11							1, 4	-	-	-	-					Фланцевое выступ-впадина			
-12	30с507нж		Вода, пар, масло, нефть					2	604	-	-	-			3270	2070	Под приварку		Редуктор	1350
-13	30с507нж1							2, 3	-	770	39	20					Фланцевое с выступом			1630
-14	30с507нж2							2, 4	-	-	-	-					Фланцевое выступ-впадина			
-39	30с907нж12		Вода, пар					5, 1	604	-	-	-			2905	1795	Под приварку с раструбом		Эл. пр. Н-Г12	1070
-40	30с507нж3							5, 2												1030
-41А	30с907нжА		Вода, пар вспомогательных систем АЭС					1	604	-	-	-			3270	2070	Под приварку		Эл. пр.Н-Г12	1390
-42А	30с907нж1А							1, 3	-	770	39	20					Фланцевое с выступом			1570
-43А	30с907нж2А							1, 4	-	-	-	-					Фланцевое выступ-впадина			
-44А	30с507нжА							2	604	-	-	-					Под приварку		Редуктор	1350
-45А	30с507нж1А							2, 3	-	770	39	20					Фланцевое с выступом			1530
-46А	30с507нж2А							2, 4	-	-	-	-					Фланцевое выступ-впадина			
-47	30с907нж3							Вода, пар	1	604	-	-					-		3270	2070
-48	30с907нж4		1, 3						-	770	39	20			Фланцевое с выступом	1570				
-49	30с907нж5		1, 4						-	-	-	-			Фланцевое выступ-впадина					
-50	30с907нж9		Масло, нефть					1	604	-	-	-			3270	2070	Под приварку		Эл. пр.В-Г03	1460
-51	30с907нж10							1, 3	-	770	39	20					Фланцевое с выступом			1640
-52	30с907нж11							1, 4	-	-	-	-					Фланцевое выступ-впадина			
-53	30с507нж		Вода, пар, масло, нефть					2	604	-	-	-			2905	1795	Под приварку		Редуктор	1350
-54	30с507нж1							2, 3	-	770	39	20					Фланцевое с выступом			1630
-55	30с507нж2							2, 4	-	-	-	-					Фланцевое выступ-впадина			
-56	30с907нж12		Вода, пар					5, 1	604	-	-	-			2905	1795	Под приварку с раструбом		Эл. пр. Н-Г12	1070
-57	30с507нж3							5, 2												1030

Designation	Tabular figure	Nominal diameter, DN(mm) Nominal pressure, PN(MPa)	Working medium	Working medium temperature, °C	Material of main components	Fig. p. 41, 42	Dimensions, mm						Delivery set	Type of actuation	Weight, kg, maximum	Function		
							D ₁	D ₂	d	n	H	H ₁					L	
IA 11072-600M-03	30c907нж3	600 2,5	Water, steam	300	Steel 3 cr	1	604	-	-	-	3270	2070	For welding Male flange Male-female flanges	El. drive H-Г12	1390	Industrial pipelines		
-04	30c907нж4					1, 3	-	770	39	20					1570			
-05	30c907нж5					1, 4	-	-	-	-					1460			
-09	30c907нж9		1			604	-	-	-	3270			2070	For welding Male flange Male-female flanges	El. drive B-Г03		1460	
-10	30c907нж10		1, 3			-	770	39	20								1640	
-11	30c907нж11		1, 4			-	-	-	-								1350	
-12	30c507нж		Water, steam, oil, petroleum			2	604	-	-	-			3270	2070	For welding Male flange Male-female flanges		Gearbox	1350
-13	30c507нж1					2, 3	-	770	39	20								1630
-14	30c507нж2					2, 4	-	-	-	-								1070
-39	30c907нж12		Water, steam			5, 1	604	-	-	-			2905	1795	Weld flared end		El. drive H-Г12 Gearbox	1030
-40	30c507нж3					5, 2	-	-	-	-			1390					
-41A	30c907нжA		Water and steam from NPS auxiliary systems			1	604	-	-	-			3270	2070	For welding Male flange Male-female flanges		El. drive H-Г12	1390
-42A	30c907нж1A					1, 3	-	770	39	20	1570							
-43A	30c907нж2A					1, 4	-	-	-	-	1350							
-44A	30c507нжA					2	604	-	-	-	1530							
-45A	30c507нж1A					2, 3	-	770	39	20	3270	2070	For welding Male flange Male-female flanges	Gearbox	1350			
-46A	30c507нж2A					2, 4	-	-	-	-					1530			
-47	30c907нж3					1	604	-	-	-					1390			
-48	30c907нж4					Water, steam	1, 3	-	770	39	20	3270	2070	For welding Male flange Male-female flanges	El. drive H-Г12		1570	
-49	30c907нж5		1, 4				-	-	-	-	1460							
-50	30c907нж9		1				604	-	-	-	1640							
-51	30c907нж10		Oil, petroleum			1, 3	-	770	39	20	3270	2070	For welding Male flange Male-female flanges	El. drive B-Г03	1460			
-52	30c907нж11					1, 4	-	-	-	-					1640			
-53	30c507нж					2	604	-	-	-					1350			
-54	30c507нж1		Water, steam, oil, petroleum			2, 3	-	770	39	20	3270	2070	For welding Male flange Male-female flanges	Gearbox	1630			
-55	30c507нж2					2, 4	-	-	-	-					1070			
-56	30c907нж12					5, 1	604	-	-	-					2905		1795	Weld flared end
-57	30c507нж3		5, 2			-	-	-	-	1030								

Обозначение	Табличная фигура	Ном. диаметр, DN (мм) Ном. давление, PN (МПа)	Рабочая среда	Темп. рабочей среды, °С	Материал основных деталей	Рис. стр. 41, 42	Размеры, мм						Вид присоединения	Вид управления	Масса, кг, не более	Назначение		
							D ₁	D ₂	d	n	H	H ₁					L	
ИА 11072-800М-03	30с907нж3	800	Вода, пар	300	Сталь 3 сп	1	796	-	-	-	3960	2570	1200	Под приварку	Эл. пр. Н-Г12	2470	На трубопроводах общепромышленного назначения	
-04	30с907нж4					1, 3	-	990	45	24			1400	Фланцевое с выступом		2820		
-05	30с907нж5					1, 4	-	990	45	24			1400	Фланцевое выступ-впадина		2820		
-09	30с907нж9		Масло, нефть			1	796	-	-	-	1200	Под приварку	Эл. пр. В-Г03	2540				
-10	30с907нж10					1, 3	-	990	45	24	1400	Фланцевое с выступом		2910				
-11	30с907нж11					1, 4	-	990	45	24	1400	Фланцевое выступ-впадина		2910				
-12	30с507нж12		Вода, пар, масло, нефть			1, 2	796	-	-	-	1200	Под приварку	Редуктор	2435				
-13	30с507нж13					2, 3	-	990	45	24	1400	Фланцевое с выступом		2798				
-14	30с507нж14					2, 4	-	990	45	24	1400	Фланцевое выступ-впадина		2798				
-30А	30с907нжА		Вода, пар вспомогательных систем АЭС			1	796	-	-	-	1200	Под приварку	Эл. пр. Н-Г12	2470				
-31А	30с907нж1А					1, 3	-	990	45	24	1400	Фланцевое с выступом		2820				
-32А	30с907нж2А					1, 4	-	990	45	24	1400	Фланцевое выступ-впадина		2820				
ЕУРИ491664.001	30с907нж					1000	Вода, пар	1	992	-	-	-		4860	3120	1450		Под приварку
-01	30с507нж		1, 2					-	990	45	24	1400	Фланцевое с выступом	4040				
ИА 11072-800М-33	30с907нж3	800	Вода, пар	1	796	-	-	-	3960	2570	1200	Под приварку	Эл. пр. Н-Г12	2470				
-34	30с907нж4			1, 3	-	990	45	24			1400	Фланцевое с выступом		2820				
-35	30с907нж5			1, 4	-	990	45	24			1400	Фланцевое выступ-впадина		2820				
-36	30с907нж9		Масло, нефть	1	796	-	-	-	1200	Под приварку	Эл. пр. В-Г03	2540						
-37	30с907нж10			1, 3	-	990	45	24	1400	Фланцевое с выступом		2910						
-38	30с907нж11			1, 4	-	990	45	24	1400	Фланцевое выступ-впадина		2910						
-39	30с507нж39		Вода, пар, масло, нефть	1, 2	796	-	-	-	1200	Под приварку	Редуктор	2435						
-40	30с507нж40			2, 3	-	990	45	24	1400	Фланцевое с выступом		2798						
-41	30с507нж41			2, 4	-	990	45	24	1400	Фланцевое выступ-впадина		2798						
ЕУРИ491664.001-02	30с907нж		1000	Вода, пар	1	992	-	-	-	4860	3120	1450	Под приварку	Эл. пр. Н-Д06	4290			
-03	30с507нж	1, 2			-	990	45	24	1400	Фланцевое с выступом	4040							

Designation	Tabular figure	Nominal diameter, DN(mm) Nominal pressure, PN(MPa)	Working medium	Working medium temperature, °C	Material of main components	Рис. стр. 4.1, 4.2	Dimensions, mm						Delivery set	Type of actuation	Weight, kg, maximum	Function							
							D ₁	D ₂	d	n	H	H ₁					L						
ИА 11072-800М-03	30с907нж3	800	Water, steam	300	Steel 3 cr	Рис. стр. 4.1, 4.2	1	796	-	-	-	3960	2570	1200	For welding	El. drive H-Г12	2470	Industrial pipelines					
-04	30с907нж4						1, 3	-	990	45	24			1400	Male flange		2820						
-05	30с907нж5						1, 4	-	-	-	1200			Male-female flanges	2540								
-09	30с907нж9		Oil, petroleum				1	796	-	-	-	1200	For welding	El. drive B-Г03	2910								
-10	30с907нж10						1, 3	-	990	45	24	1400	Male flange		2435								
-11	30с907нж11						1, 4	-	-	-	1200	Male-female flanges	2798										
-12	30с507нж12		Water, steam, oil, petroleum				1, 2	796	-	-	-	1200	For welding	Gearbox	2470								
-13	30с507нж13						2, 3	-	990	45	24	1400	Male flange		2820								
-14	30с507нж14						2, 4	-	-	-	1200	Male-female flanges	4290										
-30А	30с907нжА		Water and steam from NPS auxiliary systems				1	796	-	-	-	1200	For welding	El. drive H-Г12	4040								
-31А	30с907нж1А						1, 3	-	990	45	24	1400	Male flange		2470								
-32А	30с907нж2А						1, 4	-	-	-	1200	Male-female flanges	2820										
ЕУРІ491664.001	30с907нж		1000				Water, steam	300	Steel 3 cr	Рис. стр. 4.1, 4.2	1	992	-	-	-	4860	3120		1450	For welding	El. drive H-Д06	4290	For use at pipelines supervised by the RF State Municipal engineering supervision
-01	30с507нж										1, 2	-	-	-	1200				Male flange	4040			
ИА 11072-800М-33	30с907нж3	800	Water, steam	1	796	-	-				-	3960	2570	1200	For welding	El. drive H-Г12	2470						
-34	30с907нж4			1, 3	-	990	45				24			1400	Male flange		2820						
-35	30с907нж5			1, 4	-	-	-				1200			Male-female flanges	2540								
-36	30с907нж9		Oil, petroleum	1	796	-	-				-	1200	For welding	El. drive B-Г03	2910								
-37	30с907нж10			1, 3	-	990	45				24	1400	Male flange		2435								
-38	30с907нж11			1, 4	-	-	-				1200	Male-female flanges	2798										
-39	30с507нж39		Water, steam, oil, petroleum	1, 2	796	-	-				-	1200	For welding	Gearbox	2470								
-40	30с507нж40			2, 3	-	990	45				24	1400	Male flange		4290								
-41	30с507нж41			2, 4	-	-	-				1200	Male-female flanges	4040										
ЕУРІ491664.001-02	30с907нж		1000	Water, steam	1	992	-				-	-	4860	3120	1450	For welding	El. drive H-Д06	4290					
-03	30с507нж				1, 2	-	-				-	1200			Male flange	4040							

ph./fax +38 (0342) 77-53-60, ph./fax +38 (056) 370-35-44, ph./fax +38 (056) 370-31-00
 E-mail: ifaz@neonet.if.ua E-mail: inteco@inteco.com.ua
 www.inteco.com.ua

**ЗАДВИЖКИ КЛИНОВЫЕ
С ВЫДВИЖНЫМ ШПИНДЕЛЕМ
ИА 11095-150, -200, -250,
-300, -400, -500, -600, -800,
-1000, -1200, -1400, -1500
ТУ У 29.1-00218271-015-2005**

ОПИСАНИЕ:

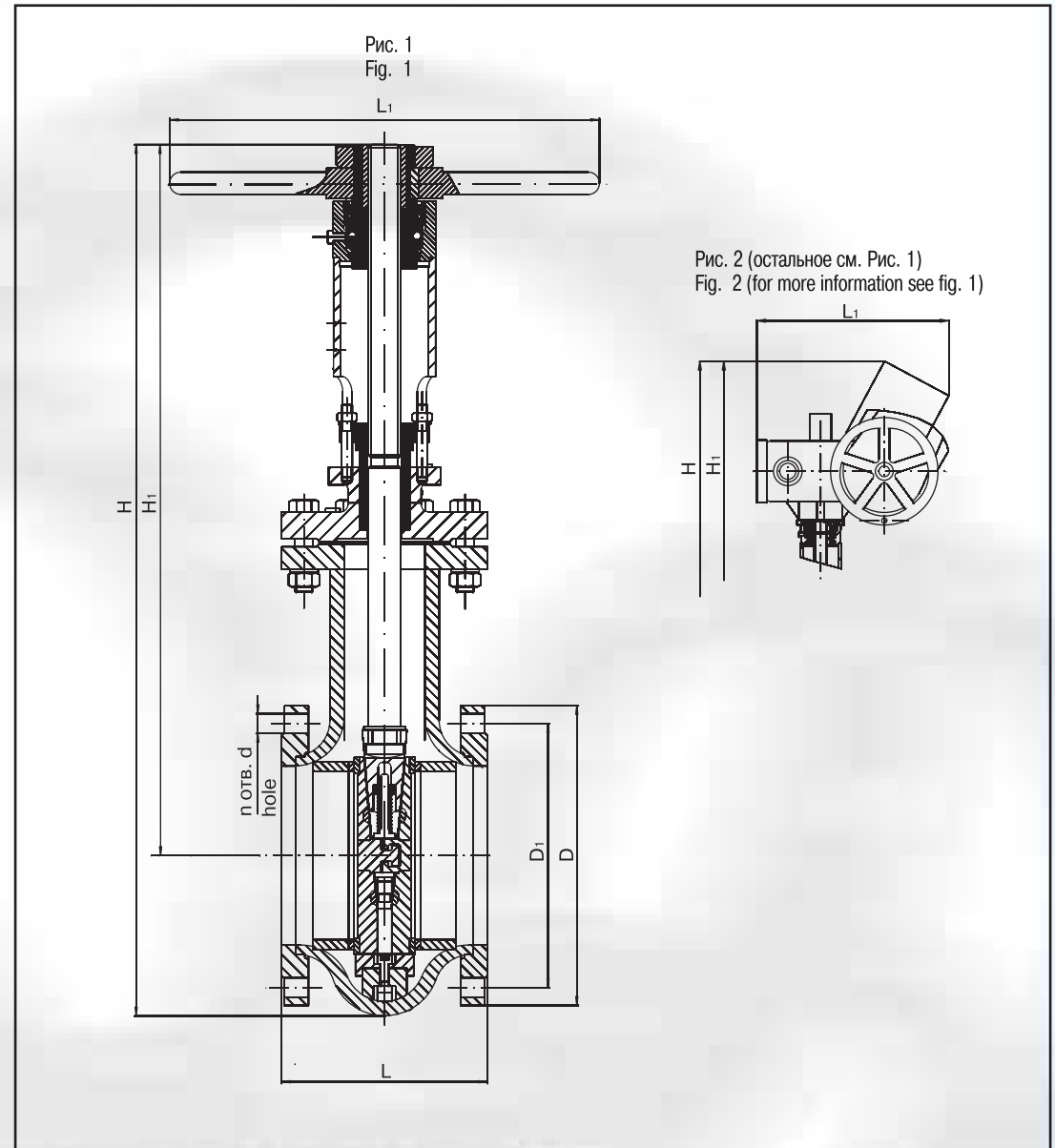
Задвижки клиновые с выдвижным шпинделем, фланцевые. По требованию Заказчика задвижки могут поставляться с комплектом монтажных частей.

НАЗНАЧЕНИЕ:

Задвижки клиновые с выдвижным шпинделем предназначены для установки в качестве запорных устройств на технологических трубопроводах.

МОНТАЖ:

Установочное положение – любое.
Для электроприводных – предпочтительно приводом вверх.



RISING-STEM WEDGE GATE VALVES

IA 11095-150, -200, -250,
-300, -400, -500, -600, -800,
-1000, -1200, -1400, -1500
TY Y 29.1-00218271-015-2005

DESCRIPTION:

The flanged rising-stem wedge gate valves. On the Customer's request the gate valves can be supplied with a mounting kit.

FUNCTION:

The rising-stem wedge gate valves are designed for installation as shut-off devices at process pipelines.

INSTALLATION:

Whatever set position. The motorized gate valves shall be preferably mounted with the drive facing upwards.

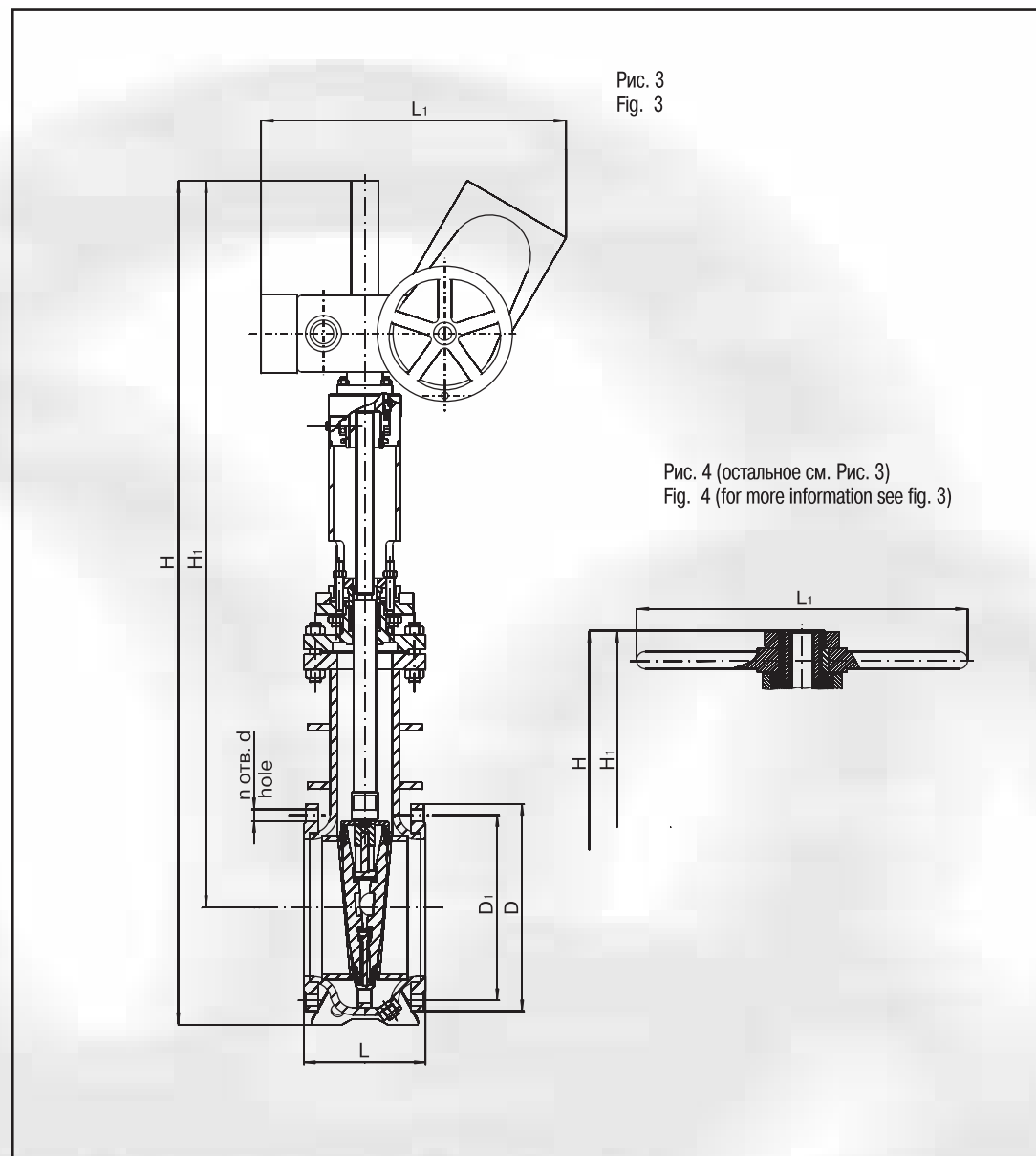
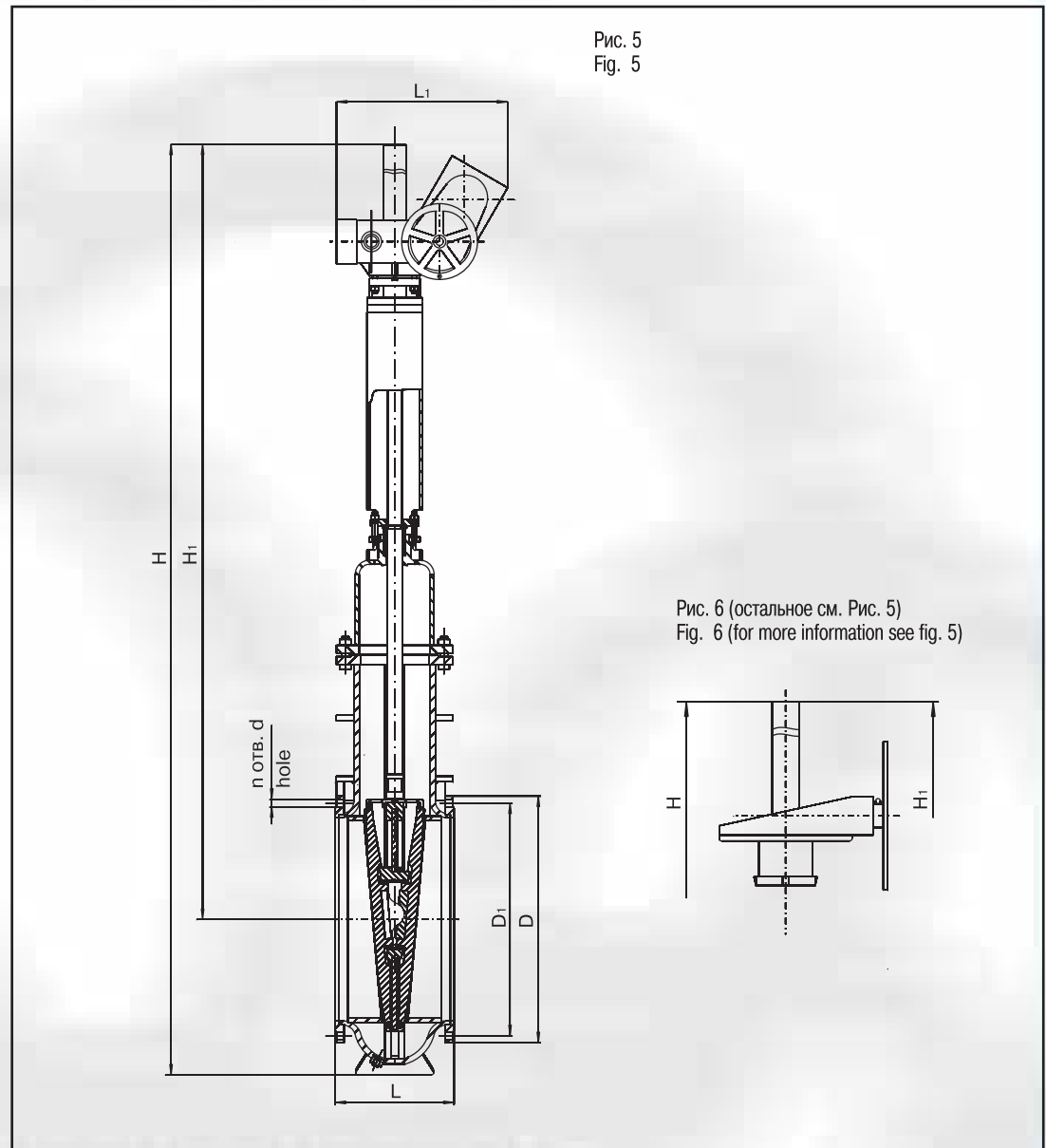
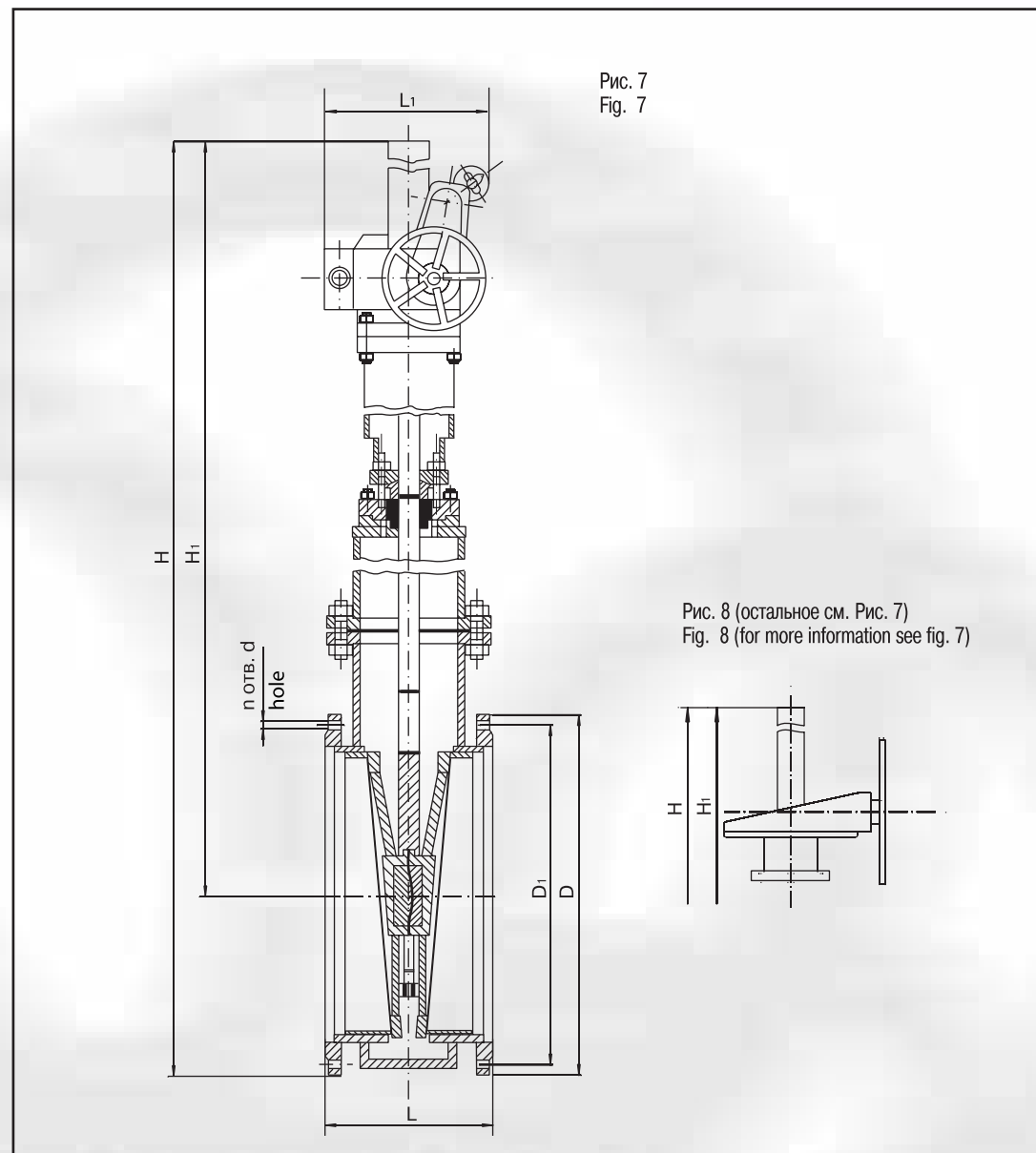


Рис. 3
Fig. 3

Рис. 4 (остальное см. Рис. 3)
Fig. 4 (for more information see fig. 3)





Обозначение	Табличная фигура	Ном. диаметр, DN (мм)	Ном. давление, PN (МПа)	Темп. рабочей среды, °С	Рабочая среда	Материал корпусных деталей	Вид управления	Рис. стр. 51	Размеры, мм								Масса, кг, не более		
									D	D ₁	d	n	H	H ₁	L	L ₁			
ИА11095-150-00	30лс42нж	150	1.0	300	Газ неагрессивный взрывоопасный	Сталь 09Г2С ГОСТ 19281	Маховик	1	280	240	22	8	210	792	586	320	112		
ИА11095-150-01	30с42нж					Сталь 20 ГОСТ 1050	Эл. привод ТЭ099.059-05МК	2						1230	750			550	180
ИА11095-150-02	30с942нж				Газ неагрессивный невзрывоопасный	Сталь 09Г2С ГОСТ 19281	Маховик	1						792	586			320	112
ИА11095-150-03	30лс42нж					Сталь 20 ГОСТ 1050	Эл. привод ТЭ099.058-05МК	2						1230	750			490	162
ИА11095-150-04	30с42нж				Газ слабоагрессивный взрывоопасный	Сталь 08Х18Н10Т ГОСТ 5632	Маховик	1						792	586			320	112
ИА11095-150-05	30с942нж						Эл. привод ТЭ099.059-05МК	2						1230	750			550	180
ИА11095-150-06	30нж42нж				Газ слабоагрессивный невзрывоопасный	Сталь 08Х18Н10Т ГОСТ 5632	Маховик	1						792	586			320	112
ИА11095-150-07	30нж942нж						Эл. привод ТЭ099.058-05МК	2						1230	750			490	162
ИА11095-150-08	30нж42нж				Газ слабоагрессивный невзрывоопасный	Сталь 10Х17Н13М3Т ГОСТ 5632	Маховик	1						792	586			320	112
ИА11095-150-09	30нж942нж						Эл. привод ТЭ099.059-05МК	2						1230	750			550	180
ИА11095-150-10	30нж42нж				Газ агрессивный взрывоопасный	Сталь 10Х17Н13М3Т ГОСТ 5632	Маховик	1						792	586			320	112
ИА11095-150-11	30нж942нж						Эл. привод ТЭ099.058-05МК	2						1230	750			490	162
ИА11095-150-12	30нж42нж				Газ агрессивный невзрывоопасный	Сталь 09Г2С ГОСТ 19281	Маховик	1						792	586			320	112
ИА11095-150-13	30нж942нж						Эл. привод ТЭ099.059-05МК	2						1230	750			550	180
ИА11095-150-14	30лс42нж				Вода, водяной пар, жидкие неагрессивные невзрывоопасные среды	Сталь 09Г2С ГОСТ 19281	Маховик	1						792	586			320	112
ИА11095-150-15	30с42нж						Сталь 20 ГОСТ 1050	Эл. привод ТЭ099.058-05МК						2	1230			750	490
ИА11095-150-16	30с942нж				Жидкие неагрессивные взрывоопасные среды	Сталь 09Г2С ГОСТ 19281	Маховик	1						792	586			320	112
ИА11095-150-17	30лс42нж						Сталь 20 ГОСТ 1050	Эл. привод ТЭ099.059-05МК						2	1230			750	550
ИА11095-150-18	30с42нж				Жидкие слабоагрессивные взрывоопасные среды	Сталь 08Х18Н10Т ГОСТ 5632	Маховик	1						792	586			320	112
ИА11095-150-19	30с942нж						Эл. привод ТЭ099.058-05МК	2						1230	750			490	162
ИА11095-150-20	30нж42нж				Жидкие слабоагрессивные взрывоопасные среды	Сталь 08Х18Н10Т ГОСТ 5632	Маховик	1						792	586			320	112
ИА11095-150-21	30нж942нж						Эл. привод ТЭ099.059-05МК	2						1230	750			550	180
ИА11095-150-22	30нж42нж				Жидкие слабоагрессивные невзрывоопасные среды	Сталь 10Х17Н13М3Т ГОСТ 5632	Маховик	1						792	586			320	112
ИА11095-150-23	30нж942нж						Эл. привод ТЭ099.058-05МК	2						1230	750			490	162
ИА11095-150-24	30нж42нж				Жидкие агрессивные взрывоопасные среды	Сталь 10Х17Н13М3Т ГОСТ 5632	Маховик	1						792	586			320	112
ИА11095-150-25	30нж942нж						Эл. привод ТЭ099.059-05МК	2						1230	750			550	180
ИА11095-150-26	30нж42нж				Жидкие агрессивные, невзрывоопасные среды	Сталь 10Х17Н13М3Т ГОСТ 5632	Маховик	1						792	586			320	112
ИА11095-150-27	30нж942нж	Эл. привод ТЭ099.058-05МК	2	1230			750	490	162										

Designation	Tabular figure	Nominal diameter, DN(mm)	Nominal pressure, PN(MPa)	Working medium temperature, °C	Working medium	Material of main components	Type of actuation	Fig. p. 51	Dimensions, mm								Weight, kg, maximum		
									D	D ₁	d	n	H	H ₁	L	L ₁			
ИА11095-150-00	30лс42нж	150	1,0	300	Non-corrosive explosive gas	Steel 09Г2С State Standard 19281	Flywheel	1	280	240	22	8	210	792	586	320	112		
ИА11095-150-01	30с42нж					Steel 20 State Standard 1050	El. drive Т3099.059-05МК	2						1230	750			550	180
ИА11095-150-02	30с942нж					Steel 09Г2С State Standard 19281	Flywheel	1						792	586			320	112
ИА11095-150-03	30лс42нж																		
ИА11095-150-04	30с42нж					Steel 08Х18Н10Т State Standard 5632	Flywheel	1						792	586			320	112
ИА11095-150-05	30с942нж																		
ИА11095-150-06	30нж42нж					Flywheel	1	792						586	320			112	
ИА11095-150-07	30нж942нж																		Steel 08Х18Н10Т State Standard 5632
ИА11095-150-08	30нж42нж					Flywheel	1	792						586	320			112	
ИА11095-150-09	30нж942нж																		Steel 08Х17Н13М3Т State Standard 5632
ИА11095-150-10	30нж42нж					Flywheel	1	792						586	320			112	
ИА11095-150-11	30нж942нж																		Steel 08Х17Н13М3Т State Standard 5632
ИА11095-150-12	30нж42нж					Flywheel	1	792						586	320			112	
ИА11095-150-13	30нж942нж																		Steel 09Г2С State Standard 19281
ИА11095-150-14	30лс42нж					Steel 20 State Standard 1050	El. drive Т3099.058-05МК	2						1230	750			490	
ИА11095-150-15	30с42нж																		Steel 09Г2С State Standard 19281
ИА11095-150-16	30с942нж					Steel 20 State Standard 1050	El. drive Т3099.059-05МК	2						1230	750			550	
ИА11095-150-17	30лс42нж																		Steel 08Х18Н10Т State Standard 5632
ИА11095-150-18	30с42нж					Steel 08Х18Н10Т State Standard 5632	El. drive Т3099.059-05МК	2						1230	750			550	
ИА11095-150-19	30с942нж																		Flywheel
ИА11095-150-20	30нж42нж					Steel 08Х18Н10Т State Standard 5632	El. drive Т3099.059-05МК	2						1230	750			550	
ИА11095-150-21	30нж942нж																		Flywheel
ИА11095-150-22	30нж42нж					Steel 08Х18Н10Т State Standard 5632	El. drive Т3099.058-05МК	2						1230	750			490	
ИА11095-150-23	30нж942нж																		Flywheel
ИА11095-150-24	30нж42нж					Steel 08Х17Н13М3Т State Standard 5632	El. drive Т3099.059-05МК	2						1230	750			550	
ИА11095-150-25	30нж942нж																		Flywheel
ИА11095-150-26	30нж42нж					Steel 08Х17Н13М3Т State Standard 5632	El. drive Т3099.059-05МК	2						1230	750			550	
ИА11095-150-27	30нж942нж	Flywheel	1	792	586				320	112									

Обозначение	Табличная фигура	Ном. диаметр, DN (мм)	Ном. давление, РН (МПа)	Темп. рабочей среды, °С	Рабочая среда	Материал корпусных деталей	Вид управления	Рис. стр. 51	Размеры, мм								Масса, кг, не более		
									D	D ₁	d	n	H	H ₁	L	L ₁			
ИА11095-150-28	30лс50нж	150	1,6	300	Газ неагрессивный взрывоопасный	Сталь 09Г2С ГОСТ 19281	Маховик	1	280	240	22	8	210	792	586	320	120		
ИА11095-150-29	30с50нж					Сталь 20 ГОСТ 1050	Эл. привод ТЭ099.059-05МК	2						1230	750			550	197
ИА11095-150-30	30с950нж				Газ неагрессивный невзрывоопасный	Сталь 09Г2С ГОСТ 19281	Маховик	1						792	586			320	120
ИА11095-150-31	30лс50нж					Сталь 20 ГОСТ 1050	Эл. привод ТЭ099.058-05М1К	2						1230	750			490	180
ИА11095-150-32	30с50нж				Газ слабоагрессивный, взрывоопасный	Сталь 08Х18Н10Т ГОСТ 5632	Маховик	1						792	586			320	120
ИА11095-150-33	30с950нж						Эл. привод ТЭ099.059-05МК	2						1230	750			550	197
ИА11095-150-34	30нж50нж				Газ слабоагрессивный, невзрывоопасный	Сталь 08Х18Н10Т ГОСТ 5632	Маховик	1						792	586			320	120
ИА11095-150-35	30нж950нж						Эл. привод ТЭ099.058-05М1К	2						1230	750			490	180
ИА11095-150-36	30нж50нж				Газ агрессивный, взрывоопасный	Сталь 10Х17Н13М3Т ГОСТ 5632	Маховик	1						792	586			320	120
ИА11095-150-37	30нж950нж						Эл. привод ТЭ099.059-05МК	2						1230	750			550	197
ИА11095-150-38	30нж50нж				Газ агрессивный, невзрывоопасный	Сталь 10Х17Н13М3Т ГОСТ 5632	Маховик	1						792	586			320	120
ИА11095-150-39	30нж950нж						Эл. привод ТЭ099.058-05М1К	2						1230	750			490	180
ИА11095-150-40	30нж50нж				Вода, водяной пар, жидкие неагрессивные невзрывоопасные среды	Сталь 09Г2С ГОСТ 19281	Маховик	1						792	586			320	120
ИА11095-150-41	30нж950нж						Сталь 20 ГОСТ 1050	Эл. привод ТЭ099.059-05МК						2	1230			750	490
ИА11095-150-42	30лс50нж				Жидкие неагрессивные взрывоопасные среды	Сталь 09Г2С ГОСТ 19281	Маховик	1						792	586			320	120
ИА11095-150-43	30с50нж						Сталь 20 ГОСТ 1050	Эл. привод ТЭ099.058-05М1К						2	1230			750	550
ИА11095-150-44	30с950нж				Жидкие слабоагрессивные взрывоопасные среды	Сталь 08Х18Н10Т ГОСТ 5632	Маховик	1						792	586			320	120
ИА11095-150-45	30лс50нж						Эл. привод ТЭ099.059-05МК	2						1230	750			550	197
ИА11095-150-46	30с50нж				Жидкие слабоагрессивные невзрывоопасные среды	Сталь 08Х18Н10Т ГОСТ 5632	Маховик	1						792	586			320	120
ИА11095-150-47	30с950нж						Эл. привод ТЭ099.058-05М1К	2						1230	750			490	180
ИА11095-150-48	30нж50нж				Жидкие агрессивные взрывоопасные среды	Сталь 10Х17Н13М3Т ГОСТ 5632	Маховик	1						792	586			320	120
ИА11095-150-49	30нж950нж						Эл. привод ТЭ099.059-05МК	2						1230	750			550	197
ИА11095-150-50	30нж50нж				Жидкие агрессивные невзрывоопасные среды	Сталь 10Х17Н13М3Т ГОСТ 5632	Маховик	1						792	586			320	120
ИА11095-150-51	30нж950нж						Эл. привод ТЭ099.058-05М1К	2						1230	750			490	180
ИА11095-150-52	30нж50нж				Жидкие агрессивные невзрывоопасные среды	Сталь 10Х17Н13М3Т ГОСТ 5632	Маховик	1						792	586			320	120
ИА11095-150-53	30нж950нж	Эл. привод ТЭ099.059-05МК	2	1230			750	550	197										
ИА11095-150-54	30нж50нж	Жидкие агрессивные невзрывоопасные среды	Сталь 10Х17Н13М3Т ГОСТ 5632	Маховик	1	792	586	320	120										
ИА11095-150-55	30нж950нж			Эл. привод ТЭ099.058-05М1К	2	1230	750	490	180										

Designation	Tabular figure	Nominal diameter, DN(mm)	Nominal pressure, PN(MPa)	Working medium temperature, °C	Working medium	Material of main components	Type of actuation	Fig. p. 51	Dimensions, mm								Weight, kg, maximum
									D	D ₁	d	n	H	H ₁	L	L ₁	
ИА11095-150-28	30лс50нж	150	1,6	300	Non-corrosive explosive gas	Steel 09Г2С State Standard 19281	Flywheel	1	280	240	22	8	210	792	586	320	120
ИА11095-150-29	30с50нж					Steel 20 State Standard 1050	El. drive Т3099.059-05МК	2						1230	750	550	197
ИА11095-150-30	30с950нж					Steel 09Г2С State Standard 19281	Flywheel	1						792	586	320	120
ИА11095-150-31	30лс50нж					Steel 20 State Standard 1050	El. drive Т3099.059-05МК	2						1230	750	490	180
ИА11095-150-32	30с50нж					Steel 09Г2С State Standard 19281	Flywheel	1						792	586	320	120
ИА11095-150-33	30с950нж					Steel 20 State Standard 1050	El. drive Т3099.059-05МК	2						1230	750	490	180
ИА11095-150-34	30нж50нж					Steel 08Х18Н10Т State Standard 5632	Flywheel	1						792	586	320	120
ИА11095-150-35	30нж950нж					Steel 08Х18Н10Т State Standard 5632	El. drive Т3099.059-05МК	2						1230	750	550	197
ИА11095-150-36	30нж50нж					Steel 08Х18Н10Т State Standard 5632	Flywheel	1						792	586	320	120
ИА11095-150-37	30нж950нж					Steel 08Х18Н10Т State Standard 5632	El. drive Т3099.059-05МК	2						1230	750	490	180
ИА11095-150-38	30нж50нж					Steel 08Х17Н13М3Т State Standard 5632	Flywheel	1						792	586	320	120
ИА11095-150-39	30нж950нж					Steel 08Х17Н13М3Т State Standard 5632	El. drive Т3099.059-05МК	2						1230	750	550	197
ИА11095-150-40	30нж50нж					Steel 08Х17Н13М3Т State Standard 5632	Flywheel	1						792	586	320	120
ИА11095-150-41	30нж950нж					Steel 08Х17Н13М3Т State Standard 5632	El. drive Т3099.059-05МК	2						1230	750	490	180
ИА11095-150-42	30лс50нж					Steel 09Г2С State Standard 19281	Flywheel	1						792	586	320	120
ИА11095-150-43	30с50нж					Steel 20 State Standard 1050	El. drive Т3099.059-05МК	2						1230	750	490	180
ИА11095-150-44	30с950нж					Steel 09Г2С State Standard 19281	Flywheel	1						792	586	320	120
ИА11095-150-45	30лс50нж					Steel 20 State Standard 1050	El. drive Т3099.059-05МК	2						1230	750	550	197
ИА11095-150-46	30с50нж					Steel 09Г2С State Standard 19281	Flywheel	1						792	586	320	120
ИА11095-150-47	30с950нж					Steel 20 State Standard 1050	El. drive Т3099.059-05МК	2						1230	750	550	197
ИА11095-150-48	30нж50нж					Steel 08Х18Н10Т State Standard 5632	Flywheel	1						792	586	320	120
ИА11095-150-49	30нж950нж					Steel 08Х18Н10Т State Standard 5632	El. drive Т3099.059-05МК	2						1230	750	550	197
ИА11095-150-50	30нж50нж					Steel 08Х18Н10Т State Standard 5632	Flywheel	1						792	586	320	120
ИА11095-150-51	30нж950нж					Steel 08Х18Н10Т State Standard 5632	El. drive Т3099.059-05МК	2						1230	750	490	180
ИА11095-150-52	30нж50нж					Steel 08Х17Н13М3Т State Standard 5632	Flywheel	1						792	586	320	120
ИА11095-150-53	30нж950нж					Steel 08Х17Н13М3Т State Standard 5632	El. drive Т3099.059-05МК	2						1230	750	550	197
ИА11095-150-54	30нж50нж					Steel 08Х17Н13М3Т State Standard 5632	Flywheel	1						792	586	320	120
ИА11095-150-55	30нж950нж					Steel 08Х17Н13М3Т State Standard 5632	El. drive Т3099.059-05МК	2						1230	750	490	180

Обозначение	Табличная фигура	Ном. диаметр, DN (мм)	Ном. давление, PN (МПа)	Темп. рабочей среды, °С	Рабочая среда	Материал корпусных деталей	Вид управления	Рис. стр. 51	Размеры, мм								Масса, кг, не более				
									D	D ₁	d	n	H	H ₁	L	L ₁					
ИА11095-200-00	30лс42нж	200	1,0	300	Газ неагрессивный взрывоопасный	Сталь 09Г2С ГОСТ 19281	Маховик	1	335	295	22	12	230	80	80	480	130				
ИА11095-200-01	30с42нж					Сталь 20 ГОСТ 1050		Эл. привод 5099.099-03М1										2	1390	870	550
ИА11095-200-02	30с942нж					Газ неагрессивный невзрывоопасный	Сталь 09Г2С ГОСТ 19281	Маховик										1	980	760	480
ИА11095-200-03	30лс42нж				Сталь 20 ГОСТ 1050		Эл. привод 5099.098-03М1											2	1370	870	490
ИА11095-200-04	30с42нж				Газ слабоагрессивный, взрывоопасный	Сталь 08Х18Н10Т ГОСТ 5632	Маховик	1										980	760	480	130
ИА11095-200-05	30с942нж							Эл. привод 5099.099-03М1										2	1390	870	550
ИА11095-200-06	30нж42нж				Газ слабоагрессивный, невзрывоопасный	Сталь 10Х17Н13М3Т ГОСТ 5632	Маховик	1										980	760	480	130
ИА11095-200-07	30нж942нж							Эл. привод 5099.098-03М1										2	1370	870	490
ИА11095-200-08	30нж42нж				Газ агрессивный, взрывоопасный	Сталь 10Х17Н13М3Т ГОСТ 5632	Маховик	1										980	760	480	130
ИА11095-200-09	30нж942нж							Эл. привод 5099.099-03М1										2	1390	870	550
ИА11095-200-10	30нж42нж				Газ агрессивный, невзрывоопасный	Сталь 10Х17Н13М3Т ГОСТ 5632	Маховик	1										980	760	480	130
ИА11095-200-11	30нж942нж							Эл. привод 5099.098-03М1										2	1370	870	490
ИА11095-200-12	30нж42нж				Вода, водяной пар, жидкие неагрессивные невзрывоопасные среды	Сталь 09Г2С ГОСТ 19281	Маховик	1										980	760	480	130
ИА11095-200-13	30нж942нж							Сталь 20 ГОСТ 1050										Эл. привод 5099.098-03М1	2	1370	870
ИА11095-200-14	30лс42нж				Жидкие неагрессивные взрывоопасные среды	Сталь 09Г2С ГОСТ 19281	Маховик	1										980	760	480	130
ИА11095-200-15	30с42нж							Сталь 20 ГОСТ 1050										Эл. привод 5099.099-03М1	2	1390	870
ИА11095-200-16	30с942нж				Жидкие слабоагрессивные взрывоопасные среды	Сталь 08Х18Н10Т ГОСТ 5632	Маховик	1										980	760	480	130
ИА11095-200-17	30лс42нж							Эл. привод 5099.098-03М1										2	1370	870	490
ИА11095-200-18	30с42нж				Жидкие слабоагрессивные невзрывоопасные среды	Сталь 10Х17Н13М3Т ГОСТ 5632	Маховик	1										980	760	480	130
ИА11095-200-19	30с942нж							Эл. привод 5099.099-03М1										2	1390	870	550
ИА11095-200-20	30нж42нж				Жидкие агрессивные взрывоопасные среды	Сталь 10Х17Н13М3Т ГОСТ 5632	Маховик	1										980	760	480	130
ИА11095-200-21	30нж942нж							Эл. привод 5099.098-03М1										2	1370	870	490
ИА11095-200-22	30нж42нж				Жидкие агрессивные, невзрывоопасные среды	Сталь 10Х17Н13М3Т ГОСТ 5632	Маховик	1										980	760	480	130
ИА11095-200-23	30нж942нж							Эл. привод 5099.099-03М1										2	1390	870	550
ИА11095-200-24	30нж42нж						Маховик	1										980	760	480	130
ИА11095-200-25	30нж942нж							Эл. привод 5099.098-03М1										2	1370	870	490
ИА11095-200-26	30нж42нж						Маховик	1										980	760	480	130
ИА11095-200-27	30нж942нж	Эл. привод 5099.099-03М1	2	1390				870	550	191											

Designation	Tabular figure	Nominal diameter, DN(mm)	Nominal pressure, PN(MPa)	Working medium temperature, °C	Working medium	Material of main components	Type of actuation	Fig. p. 51	Dimensions, mm								Weight, kg, maximum		
									D	D ₁	d	n	H	H ₁	L	L ₁			
ИА11095-200-00	30лс42нж	200	1,0	300	Non-corrosive explosive gas	Steel 09Г2С State Standard 19281	Flywheel	1	335	295	22	12	230	480	130				
ИА11095-200-01	30с42нж					Steel 20 State Standard 1050	El. drive 5099.099-03M1	2								1390	870	550	191
ИА11095-200-02	30с942нж				Non-corrosive non-explosive gas	Steel 09Г2С State Standard 19281	Flywheel	1								980	760	480	130
ИА11095-200-03	30лс42нж					Steel 20 State Standard 1050	El. drive 5099.098-03M1	2								1370	870	490	171
ИА11095-200-04	30с42нж				Mild-corrosive explosive gas	Steel 08Х18Н10Т State Standard 5632	Flywheel	1								980	760	480	130
ИА11095-200-05	30с942нж						El. drive 5099.099-03M1	2								1390	870	550	191
ИА11095-200-06	30нж42нж				Mild-corrosive non-explosive gas	Steel 08Х18Н10Т State Standard 5632	Flywheel	1								980	760	480	130
ИА11095-200-07	30нж942нж						El. drive 5099.098-03M1	2								1370	870	490	171
ИА11095-200-08	30нж42нж				Corrosive explosive gas	Steel 08Х17Н13М3Т State Standard 5632	Flywheel	1								980	760	480	130
ИА11095-200-09	30нж942нж						El. drive 5099.099-03M1	2								1390	870	550	191
ИА11095-200-10	30нж42нж				Corrosive non-explosive gas	Steel 08Х17Н13М3Т State Standard 5632	Flywheel	1								980	760	480	130
ИА11095-200-11	30нж942нж						El. drive 5099.098-03M1	2								1370	870	490	171
ИА11095-200-12	30нж42нж				Water, steam, liquid non-corrosive non-explosive mediums	Steel 09Г2С State Standard 19281	Flywheel	1								980	760	480	130
ИА11095-200-13	30нж942нж						Steel 20 State Standard 1050	El. drive 5099.098-03M1								2	1370	870	490
ИА11095-200-14	30лс42нж				Liquid non-corrosive explosive mediums	Steel 09Г2С State Standard 19281	Flywheel	1								980	760	480	130
ИА11095-200-15	30с42нж						Steel 20 State Standard 1050	El. drive 5099.099-03M1								2	1390	870	550
ИА11095-200-16	30с942нж				Liquid mild-corrosive explosive mediums	Steel 08Х18Н10Т State Standard 5632	Flywheel	1								980	760	480	130
ИА11095-200-17	30лс42нж						El. drive 5099.099-03M1	2								1390	870	550	191
ИА11095-200-18	30с42нж				Liquid mild-corrosive non-explosive mediums	Steel 08Х18Н10Т State Standard 5632	Flywheel	1								980	760	480	130
ИА11095-200-19	30с942нж						El. drive 5099.098-03M1	2								1370	870	490	171
ИА11095-200-20	30нж42нж				Liquid corrosive explosive mediums	Steel 08Х17Н13М3Т State Standard 5632	Flywheel	1								980	760	480	130
ИА11095-200-21	30нж942нж						El. drive 5099.099-03M1	2								1390	870	550	191
ИА11095-200-22	30нж42нж				Liquid corrosive non-explosive mediums	Steel 08Х17Н13М3Т State Standard 5632	Flywheel	1								980	760	480	130
ИА11095-200-23	30нж942нж						El. drive 5099.098-03M1	2								1370	870	490	171
ИА11095-200-24	30нж42нж				Liquid corrosive non-explosive mediums	Steel 08Х17Н13М3Т State Standard 5632	Flywheel	1								980	760	480	130
ИА11095-200-25	30нж942нж						El. drive 5099.099-03M1	2								1390	870	550	191
ИА11095-200-26	30нж42нж						Flywheel	1								980	760	480	130
ИА11095-200-27	30нж942нж			El. drive 5099.098-03M1			2	1370	870	490	171								

Designation	Tabular figure	Nominal diameter, DN(mm)	Nominal pressure, PN(MPa)	Working medium temperature, °C	Working medium	Material of main components	Type of actuation	Fig. p. 51	Dimensions, mm								Weight, kg, maximum		
									D	D ₁	d	n	H	H ₁	L	L ₁			
ИА11095-200-28	30лс50нж	200	1,6	300	Non-corrosive explosive gas	Steel 09Г2С State Standard 19281	Flywheel	1	335	295	22	12	230	480	130				
ИА11095-200-29	30с50нж					Steel 20 State Standard 1050	El. drive 5099.099-03M1	2								1390	870	550	191
ИА11095-200-30	30с950нж				Non-corrosive non-explosive gas	Steel 09Г2С State Standard 19281	Flywheel	1								980	760	480	130
ИА11095-200-31	30лс50нж					Steel 20 State Standard 1050	El. drive 5099.099-03M1	2								1370	870	490	171
ИА11095-200-32	30с50нж				Mild-corrosive explosive gas	Flywheel	1	980								760	480	130	
ИА11095-200-33	30с950нж					Steel 08Х18Н10Т State Standard 5632	El. drive 5099.099-03M1	2								1390	870	550	191
ИА11095-200-34	30нж50нж				Mild-corrosive non-explosive gas	Flywheel	1	980								760	480	130	
ИА11095-200-35	30нж950нж					Steel 08Х17Н13М3Т State Standard 5632	El. drive 5099.099-03M1	2								1370	870	490	171
ИА11095-200-36	30нж50нж				Corrosive explosive gas	Flywheel	1	980								760	480	130	
ИА11095-200-37	30нж950нж					Steel 08Х17Н13М3Т State Standard 5632	El. drive 5099.099-03M1	2								1390	870	550	191
ИА11095-200-38	30нж50нж				Corrosive non-explosive gas	Flywheel	1	980								760	480	130	
ИА11095-200-39	30нж950нж					Steel 09Г2С State Standard 19281	El. drive 5099.099-03M1	2								1370	870	490	171
ИА11095-200-40	30нж50нж				Water, steam, liquid non-corrosive non-explosive mediums	Flywheel	1	980								760	480	130	
ИА11095-200-41	30нж950нж					Steel 20 State Standard 1050	El. drive 5099.099-03M1	2								1370	870	490	171
ИА11095-200-42	30лс50нж				Liquid non-corrosive explosive mediums	Flywheel	1	980								760	480	130	
ИА11095-200-43	30с50нж					Steel 09Г2С State Standard 19281	El. drive 5099.099-03M1	2								1390	870	550	191
ИА11095-200-44	30с950нж				Liquid mild-corrosive explosive mediums	Flywheel	1	980								760	480	130	
ИА11095-200-45	30лс50нж					Steel 08Х18Н10Т State Standard 5632	El. drive 5099.099-03M1	2								1370	870	490	171
ИА11095-200-46	30с50нж				Liquid mild-corrosive non-explosive mediums	Flywheel	1	980								760	480	130	
ИА11095-200-47	30с950нж					Steel 08Х17Н13М3Т State Standard 5632	El. drive 5099.099-03M1	2								1390	870	550	191
ИА11095-200-48	30нж50нж				Liquid corrosive explosive mediums	Flywheel	1	980								760	480	130	
ИА11095-200-49	30нж950нж					Steel 08Х18Н10Т State Standard 5632	El. drive 5099.099-03M1	2								1370	870	490	171
ИА11095-200-50	30нж50нж				Liquid corrosive non-explosive mediums	Flywheel	1	980								760	480	130	
ИА11095-200-51	30нж950нж					Steel 08Х17Н13М3Т State Standard 5632	El. drive 5099.099-03M1	2								1390	870	550	191
ИА11095-200-52	30нж50нж				Liquid corrosive non-explosive mediums	Flywheel	1	980								760	480	130	
ИА11095-200-53	30нж950нж	Steel 08Х17Н13М3Т State Standard 5632	El. drive 5099.099-03M1	2		1370	870	490	171										
ИА11095-200-54	30нж50нж		Flywheel	1	980	760	480	130											
ИА11095-200-55	30нж950нж		El. drive 5099.099-03M1	2	1370	870	490	171											

Обозначение	Табличная фигура	Ном. диаметр, DN (мм)	Ном. давление, PN (МПа)	Темп. рабочей среды, °С	Рабочая среда	Материал корпусных деталей	Вид управления	Рис. стр. 51	Размеры, мм								Масса, кг, не более		
									D	D ₁	d	n	H	H ₁	L	L ₁			
ИА11095-250-00	30лс42нж	250	1,0	300	Газ неагрессивный взрывоопасный	Сталь 09Г2С ГОСТ 19281	Маховик	1	390	350	22	12	250	980	760	480	130		
ИА11095-250-01	30с42нж					Сталь 20 ГОСТ 1050		Эл. привод 5099.099-03М1						2	1390			870	550
ИА11095-250-02	30с942нж				Газ неагрессивный невзрывоопасный	Сталь 09Г2С ГОСТ 19281	Маховик	1						980	760			480	130
ИА11095-250-03	30лс42нж					Сталь 20 ГОСТ 1050		Эл. привод 5099.098-03М1						2	1370			870	490
ИА11095-250-04	30с42нж				Газ слабоагрессивный, взрывоопасный	Сталь 08Х18Н10Т ГОСТ 5632	Маховик	1						980	760			480	130
ИА11095-250-05	30с942нж							Эл. привод 5099.099-03М1						2	1390			870	550
ИА11095-250-06	30нж42нж				Газ слабоагрессивный, невзрывоопасный	Сталь 08Х18Н10Т ГОСТ 5632	Маховик	1						980	760			480	130
ИА11095-250-07	30нж942нж							Эл. привод 5099.098-03М1						2	1370			870	490
ИА11095-250-08	30нж42нж				Газ агрессивный, взрывоопасный	Сталь 10Х17Н13М3Т ГОСТ 5632	Маховик	1						980	760			480	130
ИА11095-250-09	30нж942нж							Эл. привод 5099.099-03М1						2	1390			870	550
ИА11095-250-10	30нж42нж				Газ агрессивный, невзрывоопасный	Сталь 10Х17Н13М3Т ГОСТ 5632	Маховик	1						980	760			480	130
ИА11095-250-11	30нж942нж							Эл. привод 5099.098-03М1						2	1370			870	490
ИА11095-250-12	30нж42нж				Вода, водяной пар, жидкие неагрессивные невзрывоопасные среды	Сталь 09Г2С ГОСТ 19281	Маховик	1						980	760			480	130
ИА11095-250-13	30нж942нж							Сталь 20 ГОСТ 1050						Эл. привод 5099.099-03М1	2			1370	870
ИА11095-250-14	30лс42нж				Жидкие неагрессивные взрывоопасные среды	Сталь 09Г2С ГОСТ 19281	Маховик	1						980	760			480	130
ИА11095-250-15	30с42нж							Сталь 20 ГОСТ 1050						Эл. привод 5099.099-03М1	2			1390	870
ИА11095-250-16	30с942нж				Жидкие слабоагрессивные взрывоопасные среды	Сталь 08Х18Н10Т ГОСТ 5632	Маховик	1						980	760			480	130
ИА11095-250-17	30лс42нж							Эл. привод 5099.098-03М1						2	1370			870	490
ИА11095-250-18	30с42нж				Жидкие слабоагрессивные невзрывоопасные среды	Сталь 08Х18Н10Т ГОСТ 5632	Маховик	1						980	760			480	130
ИА11095-250-19	30с942нж							Эл. привод 5099.099-03М1						2	1390			870	550
ИА11095-250-20	30нж42нж				Жидкие агрессивные взрывоопасные среды	Сталь 10Х17Н13М3Т ГОСТ 5632	Маховик	1						980	760			480	130
ИА11095-250-21	30нж942нж							Эл. привод 5099.098-03М1						2	1370			870	490
ИА11095-250-22	30нж42нж				Жидкие агрессивные, невзрывоопасные среды	Сталь 10Х17Н13М3Т ГОСТ 5632	Маховик	1						980	760			480	130
ИА11095-250-23	30нж942нж							Эл. привод 5099.099-03М1						2	1390			870	550
ИА11095-250-24	30нж42нж						Маховик	1						980	760			480	130
ИА11095-250-25	30нж942нж							Эл. привод 5099.098-03М1						2	1370			870	490
ИА11095-250-26	30нж42нж						Маховик	1						980	760			480	130
ИА11095-250-27	30нж942нж	Эл. привод 5099.099-03М1	2	1390				870	550	191									

Designation	Tabular figure	Nominal diameter, DN(mm)	Nominal pressure, PN(MPa)	Working medium temperature, °C	Working medium	Material of main components	Type of actuation	Fig. p. 51	Dimensions, mm								Weight, kg, maximum	
									D	D ₁	d	n	H	H ₁	L	L ₁		
IA11095-250-00	30лс42нж	250	1,0	300	Non-corrosive explosive gas	Steel 09Г2С State Standard 19281	Flywheel	1	390	350	22	12	250	480	130			
IA11095-250-01	30с42нж					Steel 20 State Standard 1050		1								880	760	480
IA11095-250-02	30с942нж				Steel 09Г2С State Standard 19281	EI drive 5099.099-03M1	2	1390								870	550	191
IA11095-250-03	30лс42нж						Steel 20 State Standard 1050	Flywheel								1	980	760
IA11095-250-04	30с42нж				Steel 09Г2С State Standard 19281	EI drive 5099.099-03M1										2	1370	870
IA11095-250-05	30с942нж						Steel 08Х18Н10Т State Standard 5632	Flywheel								1	980	760
IA11095-250-06	30нж42нж				Steel 08Х18Н10Т State Standard 5632	EI drive 5099.099-03M1										2	1390	870
IA11095-250-07	30нж942нж						Steel 09Г2С State Standard 19281	Flywheel								1	980	760
IA11095-250-08	30нж42нж				Steel 09Г2С State Standard 19281	EI drive 5099.099-03M1										2	1370	870
IA11095-250-09	30нж942нж						Steel 08Х17Н13М3Т State Standard 5632	Flywheel								1	980	760
IA11095-250-10	30нж42нж				Steel 08Х17Н13М3Т State Standard 5632	EI drive 5099.099-03M1										2	1390	870
IA11095-250-11	30нж942нж						Steel 09Г2С State Standard 19281	Flywheel								1	980	760
IA11095-250-12	30нж42нж				Steel 09Г2С State Standard 19281	EI drive 5099.099-03M1										2	1370	870
IA11095-250-13	30нж942нж						Steel 20 State Standard 1050	Flywheel								1	980	760
IA11095-250-14	30лс42нж				Steel 20 State Standard 1050	EI drive 5099.099-03M1										2	1390	870
IA11095-250-15	30с42нж						Steel 09Г2С State Standard 19281	Flywheel								1	980	760
IA11095-250-16	30с942нж				Steel 09Г2С State Standard 19281	EI drive 5099.099-03M1										2	1370	870
IA11095-250-17	30лс42нж						Steel 20 State Standard 1050	Flywheel								1	980	760
IA11095-250-18	30с42нж				Steel 20 State Standard 1050	EI drive 5099.099-03M1										2	1390	870
IA11095-250-19	30с942нж						Steel 08Х18Н10Т State Standard 5632	Flywheel								1	980	760
IA11095-250-20	30нж42нж				Steel 08Х18Н10Т State Standard 5632	EI drive 5099.099-03M1										2	1390	870
IA11095-250-21	30нж942нж						Steel 09Г2С State Standard 19281	Flywheel								1	980	760
IA11095-250-22	30нж42нж				Steel 09Г2С State Standard 19281	EI drive 5099.099-03M1										2	1370	870
IA11095-250-23	30нж942нж						Steel 20 State Standard 1050	Flywheel								1	980	760
IA11095-250-24	30нж42нж				Steel 20 State Standard 1050	EI drive 5099.099-03M1										2	1390	870
IA11095-250-25	30нж942нж						Steel 08Х17Н13М3Т State Standard 5632	Flywheel								1	980	760
IA11095-250-26	30нж42нж				Steel 08Х17Н13М3Т State Standard 5632	EI drive 5099.099-03M1										2	1390	870
IA11095-250-27	30нж942нж	Steel 09Г2С State Standard 19281	Flywheel	1			980	760	480	130								
				Steel 09Г2С State Standard 19281	EI drive 5099.099-03M1	2	1370	870	490	171								

Обозначение	Табличная фигура	Ном. диаметр, DN (мм)	Ном. давление, РN (МПа)	Темп. рабочей среды, °С	Рабочая среда	Материал корпусных деталей	Вид управления	Рис. стр. 51	Размеры, мм								Масса, кг, не более		
									D	D ₁	d	n	H	H ₁	L	L ₁			
ИА11095-250-28	30лс50нж	250	1,6	300	Газ неагрессивный взрывоопасный	Сталь 09Г2С ГОСТ 19281	Маховик	1	390	350	22	12	250	980	760	480	130		
ИА11095-250-29	30с50нж					Сталь 20 ГОСТ 1050	Эл. привод 5099.099-03М1	2						1390	870			550	191
ИА11095-250-30	30с950нж				Газ неагрессивный невзрывоопасный	Сталь 09Г2С ГОСТ 19281	Маховик	1						980	760			480	130
ИА11095-250-31	30лс50нж					Сталь 20 ГОСТ 1050	Эл. привод 5099.098-03М1	2						1370	870			490	171
ИА11095-250-32	30с50нж				Газ слабоагрессивный, взрывоопасный	Сталь 08Х18Н10Т ГОСТ 5632	Маховик	1						980	760			480	130
ИА11095-250-33	30с950нж						Эл. привод 5099.099-03М1	2						1390	870			550	191
ИА11095-250-34	30нж50нж				Газ слабоагрессивный, невзрывоопасный	Сталь 08Х18Н10Т ГОСТ 5632	Маховик	1						980	760			480	130
ИА11095-250-35	30нж950нж						Эл. привод 5099.098-03М1	2						1370	870			490	171
ИА11095-250-36	30нж50нж				Газ слабоагрессивный, невзрывоопасный	Сталь 10Х17Н13М3Т ГОСТ 5632	Маховик	1						980	760			480	130
ИА11095-250-37	30нж950нж						Эл. привод 5099.099-03М1	2						1390	870			550	191
ИА11095-250-38	30нж50нж				Газ агрессивный, взрывоопасный	Сталь 10Х17Н13М3Т ГОСТ 5632	Маховик	1						980	760			480	130
ИА11095-250-39	30нж950нж						Эл. привод 5099.099-03М1	2						1390	870			550	191
ИА11095-250-40	30нж50нж				Газ агрессивный, невзрывоопасный	Сталь 10Х17Н13М3Т ГОСТ 5632	Маховик	1						980	760			480	130
ИА11095-250-41	30нж950нж						Эл. привод 5099.098-03М1	2						1370	870			490	171
ИА11095-250-42	30лс50нж				Вода, водяной пар, жидкие неагрессивные невзрывоопасные среды	Сталь 09Г2С ГОСТ 19281	Маховик	1						980	760			480	130
ИА11095-250-43	30с50нж					Сталь 20 ГОСТ 1050	Эл. привод 5099.098-03М1	2						1370	870			490	171
ИА11095-250-44	30с950нж				Жидкие неагрессивные взрывоопасные среды	Сталь 09Г2С ГОСТ 19281	Маховик	1						980	760			480	130
ИА11095-250-45	30лс50нж					Сталь 20 ГОСТ 1050	Эл. привод 5099.099-03М1	2						1390	870			550	191
ИА11095-250-46	30с50нж				Жидкие слабоагрессивные взрывоопасные среды	Сталь 08Х18Н10Т ГОСТ 5632	Маховик	1						980	760			480	130
ИА11095-250-47	30с950нж						Эл. привод 5099.099-03М1	2						1390	870			550	191
ИА11095-250-48	30нж50нж				Жидкие слабоагрессивные невзрывоопасные среды	Сталь 08Х18Н10Т ГОСТ 5632	Маховик	1						980	760			480	130
ИА11095-250-49	30нж950нж						Эл. привод 5099.098-03М1	2						1370	870			490	171
ИА11095-250-50	30нж50нж				Жидкие агрессивные взрывоопасные среды	Сталь 10Х17Н13М3Т ГОСТ 5632	Маховик	1						980	760			480	130
ИА11095-250-51	30нж950нж						Эл. привод 5099.099-03М1	2						1390	870			550	191
ИА11095-250-52	30нж50нж				Жидкие агрессивные, невзрывоопасные среды	Сталь 10Х17Н13М3Т ГОСТ 5632	Маховик	1						980	760			480	170
ИА11095-250-53	30нж950нж						Эл. привод 5099.098-03М1	2						1370	870			490	171
ИА11095-250-54	30нж50нж						Маховик	1						980	760			480	170
ИА11095-250-55	30нж950нж						Эл. привод 5099.098-03М1	2						1370	870			490	171

Designation	Tabular figure	Nominal diameter, DN(mm)	Nominal pressure, PN(MPa)	Working medium temperature, °C	Working medium	Material of main components	Type of actuation	Fig. p. 51	Dimensions, mm								Weight, kg, maximum		
									D	D ₁	d	n	H	H ₁	L	L ₁			
IA11095-250-28	30лс50нж	250	1,6	300	Non-corrosive explosive gas	Steel 09Г2С State Standard 19281	Flywheel	1	390	350	22	12	250	480	130				
IA11095-250-29	30с50нж					Steel 20 State Standard 1050	El. drive E099.099-03M1	2								1390	870	550	191
IA11095-250-30	30с950нж					Steel 09Г2С State Standard 19281	Flywheel	1								980	760	480	130
IA11095-250-31	30лс50нж																		
IA11095-250-32	30с50нж					Steel 09Г2С State Standard 19281	Flywheel	1								980	760	480	130
IA11095-250-33	30с950нж																		
IA11095-250-34	30нж50нж					Steel 08Х18Н10Т State Standard 5632	Flywheel	1								980	760	480	130
IA11095-250-35	30нж950нж																		
IA11095-250-36	30нж50нж					Steel 09Г2С State Standard 19281	Flywheel	1								980	760	480	130
IA11095-250-37	30нж950нж																		
IA11095-250-38	30нж50нж					Steel 08Х17Н13М3Т State Standard 5632	Flywheel	1								980	760	480	130
IA11095-250-39	30нж950нж																		
IA11095-250-40	30нж50нж					Steel 09Г2С State Standard 19281	Flywheel	1								980	760	480	130
IA11095-250-41	30нж950нж																		
IA11095-250-42	30лс50нж					Steel 09Г2С State Standard 19281	Flywheel	1								980	760	480	130
IA11095-250-43	30с50нж																		
IA11095-250-44	30с950нж					Steel 09Г2С State Standard 19281	Flywheel	1								980	760	480	130
IA11095-250-45	30лс50нж																		
IA11095-250-46	30с50нж					Steel 09Г2С State Standard 19281	Flywheel	1								980	760	480	130
IA11095-250-47	30с950нж																		
IA11095-250-48	30нж50нж					Steel 08Х18Н10Т State Standard 5632	Flywheel	1								980	760	480	130
IA11095-250-49	30нж950нж																		
IA11095-250-50	30нж50нж					Steel 09Г2С State Standard 19281	Flywheel	1								980	760	480	130
IA11095-250-51	30нж950нж																		
IA11095-250-52	30нж50нж					Steel 08Х17Н13М3Т State Standard 5632	Flywheel	1								980	760	480	130
IA11095-250-53	30нж950нж	Steel 20 State Standard 1050	El. drive E099.099-03M1	2	1390				870	550	191								
IA11095-250-54	30нж50нж					Steel 09Г2С State Standard 19281	Flywheel	1				980	760	480	170				
IA11095-250-55	30нж950нж	Steel 20 State Standard 1050	El. drive E099.099-03M1	2	1370				870	490	171								

Designation	Tabular figure	Nominal diameter, DN(mm)	Nominal pressure, PN(MPa)	Working medium temperature, °C	Working medium	Material of main components	Type of actuation	Fig. p. 52	Dimensions, mm								Weight, kg, maximum
									D	D ₁	d	n	H	H ₁	L	L ₁	
IA11095-300-00	30лс42нж	300	1,0	300	Non-corrosive explosive gas	Steel 09Г2С State Standard 19281	Flywheel	4	440	400	22	12	270	-	315		
IA11095-300-01	30с42нж					Steel 20 State Standard 1050	El. drive E099.099-03M1	3						1860	1260	490	400
IA11095-300-02	30с942нж					Steel 09Г2С State Standard 19281	Flywheel	4						1840	1300	-	315
IA11095-300-03	30лс42нж				Steel 20 State Standard 1050	El. drive E099.099-03M1	3	1840						1260	550	380	
IA11095-300-04	30с42нж				Mild-corrosive explosive gas	Steel 08Х18Н10Т State Standard 5632	Flywheel	4						1840	1300	-	315
IA11095-300-05	30с942нж					El. drive E099.099-03M1	3	1860						1260	490	400	
IA11095-300-06	30нж42нж					Flywheel	4	1840						1300	-	315	
IA11095-300-07	30нж942нж				Mild-corrosive non-explosive gas	Steel 08Х17Н13М3Т State Standard 5632	El. drive E099.099-03M1	3						1860	1260	490	400
IA11095-300-08	30нж42нж					Flywheel	4	1840						1300	-	315	
IA11095-300-09	30нж942нж					El. drive E099.099-03M1	3	1840						1260	550	380	
IA11095-300-10	30нж42нж				Corrosive explosive gas	Steel 09Г2С State Standard 19281	Flywheel	4						1840	1300	-	315
IA11095-300-11	30нж942нж					El. drive E099.099-03M1	3	1860						1260	490	400	
IA11095-300-12	30нж42нж					Flywheel	4	1840						1300	-	315	
IA11095-300-13	30нж942нж				Corrosive non-explosive gas	Steel 08Х17Н13М3Т State Standard 5632	El. drive E099.099-03M1	3						1840	1260	550	380
IA11095-300-14	30лс42нж					Flywheel	4	1840						1300	-	315	
IA11095-300-15	30с42нж					Steel 09Г2С State Standard 19281	Flywheel	4						1840	1300	-	315
IA11095-300-16	30с942нж				Water, steam, liquid non-corrosive non-explosive mediums	Steel 20 State Standard 1050	El. drive E099.099-03M1	3						1840	1260	490	380
IA11095-300-17	30лс42нж					Steel 09Г2С State Standard 19281	Flywheel	4						1840	1300	-	315
IA11095-300-18	30с42нж					Steel 20 State Standard 1050	El. drive E099.099-03M1	3						1860	1260	490	400
IA11095-300-19	30с942нж				Liquid non-corrosive explosive mediums	Steel 09Г2С State Standard 19281	Flywheel	4						1840	1300	-	315
IA11095-300-20	30нж42нж					Steel 20 State Standard 1050	El. drive E099.099-03M1	3						1860	1260	490	400
IA11095-300-21	30нж942нж					Steel 08Х18Н10Т State Standard 5632	Flywheel	4						1840	1300	-	315
IA11095-300-22	30нж42нж				Liquid mild-corrosive non-explosive mediums	Steel 08Х18Н10Т State Standard 5632	El. drive E099.099-03M1	3						1840	1260	550	380
IA11095-300-23	30нж942нж					Flywheel	4	1840						1300	-	315	
IA11095-300-24	30нж42нж					Steel 09Г2С State Standard 19281	Flywheel	4						1840	1300	-	315
IA11095-300-25	30нж942нж				Liquid corrosive explosive mediums	Steel 20 State Standard 1050	El. drive E099.099-03M1	3						1860	1260	490	400
IA11095-300-26	30нж42нж					Steel 08Х17Н13М3Т State Standard 5632	Flywheel	4						1840	1300	-	315
IA11095-300-27	30нж942нж	El. drive E099.099-03M1	3	1840		1260	550	380									

Обозначение	Табличная фигура	Ном. диаметр, DN (мм)	Ном. давление, PN (МПа)	Темп. рабочей среды, °С	Рабочая среда	Материал корпусных деталей	Вид управления	Рис. стр. 52	Размеры, мм								Масса, кг, не более				
									D	D ₁	d	n	H	H ₁	L	L ₁					
ИА11095-300-28	30лс50нж	300	1,6	300	Газ неагрессивный взрывоопасный	Сталь 09Г2С ГОСТ 19281	Маховик	4	460	410	26	12	270	1840	1300	-	315				
ИА11095-300-29	30с50нж					Сталь 20 ГОСТ 1050		Эл. привод 5099.098-03М1										3	1860	1260	490
ИА11095-300-30	30с950нж					Газ неагрессивный невзрывоопасный	Сталь 09Г2С ГОСТ 19281	Маховик										4			
ИА11095-300-31	30лс50нж				Сталь 20 ГОСТ 1050		Эл. привод 5099.098-03М1											3	1840	1260	550
ИА11095-300-32	30с50нж				Газ слабоагрессивный, взрывоопасный	Маховик	4	1840										1300			
ИА11095-300-33	30с950нж						Сталь 08Х18Н10Т ГОСТ 5632												Эл. привод 5099.099-03М1	3	1860
ИА11095-300-34	30нж50нж				Газ слабоагрессивный, невзрывоопасный	Маховик		4										1840	1300	-	
ИА11095-300-35	30нж950нж						Эл. привод 5099.098-03М1	3													1840
ИА11095-300-36	30нж50нж				Газ агрессивный, взрывоопасный	Маховик	4	1840										1300	-	315	
ИА11095-300-37	30нж950нж						Сталь 10Х17Н13М3Т ГОСТ 5632														Эл. привод 5099.099-03М1
ИА11095-300-38	30нж50нж				Газ агрессивный, невзрывоопасный	Маховик		4										1840	1300	-	315
ИА11095-300-39	30нж950нж						Эл. привод 5099.098-03М1	3													
ИА11095-300-40	30нж50нж				Вода, водяной пар, жидкие неагрессивные невзрывоопасные среды	Маховик	4	1840										1300	-	315	
ИА11095-300-41	30нж950нж						Сталь 09Г2С ГОСТ 19281														Эл. привод 5099.098-03М1
ИА11095-300-42	30лс50нж				Жидкие неагрессивные взрывоопасные среды	Маховик	4	1840										1300	-	315	
ИА11095-300-43	30с50нж						Сталь 20 ГОСТ 1050														Эл. привод 5099.098-03М1
ИА11095-300-44	30с950нж				Жидкие слабоагрессивные взрывоопасные среды	Маховик	4	1840										1300	-	315	
ИА11095-300-45	30лс50нж						Сталь 08Х18Н10Т ГОСТ 5632														Эл. привод 5099.099-03М1
ИА11095-300-46	30с50нж				Жидкие слабоагрессивные невзрывоопасные среды	Маховик		4										1840	1300	-	315
ИА11095-300-47	30с950нж						Жидкие агрессивные взрывоопасные среды	Маховик													
ИА11095-300-48	30нж50нж				Сталь 10Х17Н13М3Т ГОСТ 5632	Эл. привод 5099.098-03М1												3	1860	1260	490
ИА11095-300-49	30нж950нж					Жидкие агрессивные невзрывоопасные среды	Маховик	4										1840			
ИА11095-300-50	30нж50нж				Жидкие агрессивные взрывоопасные среды			Маховик											4	1840	1300
ИА11095-300-51	30нж950нж					Сталь 10Х17Н13М3Т ГОСТ 5632	Эл. привод 5099.099-03М1											3	1860		
ИА11095-300-52	30нж50нж				Жидкие агрессивные невзрывоопасные среды		Маховик	4										1840		1300	-
ИА11095-300-53	30нж950нж					Эл. привод 5099.098-03М1		3											1860		
ИА11095-300-54	30нж50нж				Жидкие агрессивные взрывоопасные среды		Маховик	4										1840		1300	-
ИА11095-300-55	30нж950нж					Эл. привод 5099.098-03М1		3											1840		

Designation	Tabular figure	Nominal diameter, DN(mm)	Nominal pressure, PN(MPa)	Working medium temperature, °C	Working medium	Material of main components	Type of actuation	Fig. p. 52	Dimensions, mm								Weight, kg, maximum							
									D	D ₁	d	n	H	H ₁	L	L ₁								
ИА11095-300-28	30лс50нж	300	1,6	300	Non-corrosive explosive gas	Steel 09Г2С State Standard 19281	Flywheel	4	460	410	26	12	270	-	315									
ИА11095-300-29	30с50нж					Steel 20 State Standard 1050	Flywheel	4								1860	1260	490	400					
ИА11095-300-30	30с950нж					El.drive 5099.098-03M1	Flywheel	3																
ИА11095-300-31	30лс50нж				Steel 09Г2С State Standard 19281	Flywheel	4	Non-corrosive non-explosive gas								Steel 20 State Standard 1050	El.drive 5099.098-03M1	3	1840	1300	-	315		
ИА11095-300-32	30с50нж				Flywheel	4																		
ИА11095-300-33	30с950нж				Flywheel	3																		
ИА11095-300-34	30нж50нж				Steel 08Х18Н10Т State Standard 5632	Mild-corrosive explosive gas	Flywheel	4								1840	1300	-	315					
ИА11095-300-35	30нж950нж						El.drive 5099.099-03M1	Flywheel												3	1860	1260	490	400
ИА11095-300-36	30нж50нж						Flywheel	4																
ИА11095-300-37	30нж950нж				Steel 08Х17Н13М3Т State Standard 5632	Mild-corrosive non-explosive gas	El.drive 5099.098-03M1	3								1840	1260	550	380					
ИА11095-300-38	30нж50нж						Flywheel	4																
ИА11095-300-39	30нж950нж						El.drive 5099.099-03M1	Flywheel												3	1860	1260	490	400
ИА11095-300-40	30нж50нж				Flywheel	4																		
ИА11095-300-41	30нж950нж				Steel 09Г2С State Standard 19281	Corrosive explosive gas	El.drive 5099.098-03M1	3								1840	1300	-	315					
ИА11095-300-42	30лс50нж						Flywheel	4																
ИА11095-300-43	30с50нж						El.drive 5099.099-03M1	Flywheel												3				
ИА11095-300-44	30с950нж				Steel 09Г2С State Standard 19281	Corrosive non-explosive gas	Steel 20 State Standard 1050	4								1840	1260	550	380					
ИА11095-300-45	30лс50нж						Flywheel	4																
ИА11095-300-46	30с50нж						El.drive 5099.098-03M1	Flywheel												3				
ИА11095-300-47	30с950нж				Steel 09Г2С State Standard 19281	Water, steam, liquid non-corrosive non-explosive mediums	Steel 20 State Standard 1050	4								1840	1300	-	315					
ИА11095-300-48	30нж50нж						Flywheel	4																
ИА11095-300-49	30нж950нж						El.drive 5099.099-03M1	Flywheel												3				
ИА11095-300-50	30нж50нж				Steel 08Х18Н10Т State Standard 5632	Liquid non-corrosive explosive mediums	El.drive 5099.098-03M1	3								1840	1260	550	380					
ИА11095-300-51	30нж950нж						Flywheel	4																
ИА11095-300-52	30нж50нж						El.drive 5099.099-03M1	Flywheel												3				
ИА11095-300-53	30нж950нж				Steel 08Х17Н13М3Т State Standard 5632	Liquid mild-corrosive explosive mediums	Steel 20 State Standard 1050	4								1840	1300	-	315					
ИА11095-300-54	30нж50нж						Flywheel	4																
ИА11095-300-55	30нж950нж						El.drive 5099.098-03M1	Flywheel												3				
ИА11095-300-56	30нж50нж				Steel 08Х18Н10Т State Standard 5632	Liquid mild-corrosive non-explosive mediums	El.drive 5099.099-03M1	3								1860	1260	490	400					
ИА11095-300-57	30нж950нж						Flywheel	4																
ИА11095-300-58	30нж50нж						El.drive 5099.098-03M1	Flywheel												3				
ИА11095-300-59	30нж950нж	Steel 08Х17Н13М3Т State Standard 5632	Liquid mild-corrosive non-explosive mediums	Steel 20 State Standard 1050	4	1840	1300	-	315															
ИА11095-300-60	30нж50нж			Flywheel	4																			
ИА11095-300-61	30нж950нж			El.drive 5099.099-03M1	Flywheel					3														
ИА11095-300-62	30нж50нж	Steel 08Х18Н10Т State Standard 5632	Liquid corrosive explosive mediums	El.drive 5099.098-03M1	3	1860	1260	490	400															
ИА11095-300-63	30нж950нж			Flywheel	4																			
ИА11095-300-64	30нж50нж			El.drive 5099.099-03M1	Flywheel					3														
ИА11095-300-65	30нж950нж	Steel 08Х17Н13М3Т State Standard 5632	Liquid corrosive non-explosive mediums	Steel 20 State Standard 1050	4	1840	1300	-	315															
ИА11095-300-66	30нж50нж			Flywheel	4																			
ИА11095-300-67	30нж950нж			El.drive 5099.098-03M1	Flywheel					3														

Обозначение	Табличная фигура	Ном. диаметр, DN (мм)	Ном. давление, PN (МПа)	Темп. рабочей среды, °С	Рабочая среда	Материал корпусных деталей	Вид управления	Рис. стр. 52	Размеры, мм								Масса, кг, не более
									D	D ₁	d	n	H	H ₁	L	L ₁	
ИА11095-400-00	30лс46нж	400	0,6	300	Газ неагрессивный взрывоопасный	Сталь 09Г2С ГОСТ 19281	Маховик	4	535	495	22	16	310	1840	1300	-	315
ИА11095-400-01	30с46нж					Сталь 20 ГОСТ 1050	Эл. привод Б099.099-03М1	4						1860	1260	490	400
ИА11095-400-02	30с946нж					Сталь 09Г2С ГОСТ 19281	Маховик	3						1840	1300	-	315
ИА11095-400-03	30лс46нж				Газ неагрессивный невзрывоопасный	Сталь 20 ГОСТ 1050	Эл. привод Б099.099-03М1	4						1840	1260	550	380
ИА11095-400-04	30с46нж					Маховик	4	1840						1300	-	315	
ИА11095-400-05	30с946нж					Сталь 08Х18Н10Т ГОСТ 5632	Маховик	3						1860	1260	490	400
ИА11095-400-06	30нж46нж				Газ слабоагрессивный, взрывоопасный	Сталь 08Х18Н10Т ГОСТ 5632	Маховик	4						1840	1300	-	315
ИА11095-400-07	30нж946нж					Эл. привод Б099.099-03М1	3	1860						1260	490	400	
ИА11095-400-08	30нж46нж					Маховик	4	1840						1300	-	315	
ИА11095-400-09	30нж946нж				Газ слабоагрессивный, невзрывоопасный	Эл. привод Б099.099-03М1	3	1840						1260	550	380	
ИА11095-400-10	30нж46нж					Маховик	4	1840						1300	-	315	
ИА11095-400-11	30нж946нж					Сталь 10Х17Н13М3Т ГОСТ 5632	Маховик	3						1860	1260	490	400
ИА11095-400-12	30нж46нж				Газ агрессивный, взрывоопасный	Сталь 10Х17Н13М3Т ГОСТ 5632	Маховик	4						1840	1300	-	315
ИА11095-400-13	30нж946нж					Эл. привод Б099.099-03М1	3	1860						1260	490	400	
ИА11095-400-14	30лс46нж					Маховик	4	1840						1260	550	380	
ИА11095-400-15	30с46нж				Вода, водяной пар, жидкие неагрессивные невзрывоопасные среды	Сталь 09Г2С ГОСТ 19281	Маховик	4						1840	1300	-	315
ИА11095-400-16	30с946нж					Сталь 20 ГОСТ 1050	Эл. привод Б099.099-03М1	3						1840	1260	550	380
ИА11095-400-17	30лс46нж					Маховик	4	1840						1300	-	315	
ИА11095-400-18	30с46нж				Жидкие неагрессивные взрывоопасные среды	Сталь 20 ГОСТ 1050	Эл. привод Б099.099-03М1	3						1860	1260	490	400
ИА11095-400-19	30с946нж					Маховик	4	1840						1300	-	315	
ИА11095-400-20	30нж46нж					Сталь 08Х18Н10Т ГОСТ 5632	Маховик	3						1860	1260	490	400
ИА11095-400-21	30нж946нж				Жидкие слабоагрессивные взрывоопасные среды	Сталь 08Х18Н10Т ГОСТ 5632	Маховик	4						1840	1300	-	315
ИА11095-400-22	30нж46нж					Эл. привод Б099.099-03М1	3	1860						1260	490	400	
ИА11095-400-23	30нж946нж					Маховик	4	1840						1260	550	380	
ИА11095-400-24	30нж46нж				Жидкие слабоагрессивные невзрывоопасные среды	Эл. привод Б099.099-03М1	3	1840						1300	-	315	
ИА11095-400-25	30нж946нж					Маховик	4	1860						1260	490	400	
ИА11095-400-26	30нж46нж					Сталь 10Х17Н13М3Т ГОСТ 5632	Маховик	3						1840	1300	-	315
ИА11095-400-27	30нж946нж	Жидкие агрессивные взрывоопасные среды	Сталь 10Х17Н13М3Т ГОСТ 5632	Маховик	4	1840	1260	550	380								
			Эл. привод Б099.099-03М1	3	1860	1260	490	400									

Designation	Tabular figure	Nominal diameter, DN(mm)	Nominal pressure, PN(MPa)	Working medium temperature, °C	Working medium	Material of main components	Type of actuation	Fig. p. 52	Dimensions, mm								Weight, kg, maximum		
									D	D ₁	d	n	H	H ₁	L	L ₁			
ИА11095-400-00	30лс46нж	400	0,6	300	Non-corrosive explosive gas	Steel 09Г2С State Standard 19281	Flywheel	4	535	495	22	16	310	-	315				
ИА11095-400-01	30с46нж					Steel 20 State Standard 1050	Flywheel	4											
ИА11095-400-02	30с946нж					Steel 20 State Standard 1050	El. drive 5099.099-03M1	3								1860	1260	490	400
ИА11095-400-03	30лс46нж				Non-corrosive non-explosive gas	Steel 09Г2С State Standard 19281	Flywheel	4								1840	1300	-	315
ИА11095-400-04	30с46нж					Steel 20 State Standard 1050	Flywheel	4								1840	1260	550	380
ИА11095-400-05	30с946нж					Steel 20 State Standard 1050	El. drive 5099.098-03M1	3								1840	1300	-	315
ИА11095-400-06	30нж46нж				Mild-corrosive explosive gas	Steel 08Х18Н10Т State Standard 5632	Flywheel	4								1840	1300	-	315
ИА11095-400-07	30нж946ж						El. drive 5099.099-03M1	3								1860	1260	490	400
ИА11095-400-08	30нж46нж						Flywheel	4								1840	1300	-	315
ИА11095-400-09	30нж946нж				Mild-corrosive non-explosive gas	Steel 08Х18Н10Т State Standard 5632	El. drive 5099.098-03M1	3								1840	1260	550	380
ИА11095-400-10	30нж46нж						Flywheel	4								1840	1300	-	315
ИА11095-400-11	30нж946нж						El. drive 5099.099-03M1	3								1860	1260	490	400
ИА11095-400-12	30нж46нж				Corrosive non-explosive gas	Steel 08Х17Н13М3Т State Standard 5632	Flywheel	4								1840	1300	-	315
ИА11095-400-13	30нж946нж						El. drive 5099.098-03M1	3								1840	1260	550	380
ИА11095-400-14	30лс46нж						Steel 09Г2С State Standard 19281	Flywheel								4	1840	1300	-
ИА11095-400-15	30с46нж				Water, steam, liquid non-corrosive non-explosive mediums	Steel 20 State Standard 1050	Flywheel	4								1840	1260	550	380
ИА11095-400-16	30с946нж						El. drive 5099.098-03M1	3								1840	1300	-	315
ИА11095-400-17	30лс46нж						Steel 09Г2С State Standard 19281	Flywheel								4	1840	1300	-
ИА11095-400-18	30с46нж				Liquid non-corrosive explosive mediums	Steel 20 State Standard 1050	Flywheel	4								1860	1260	490	400
ИА11095-400-19	30с946нж						El. drive 5099.099-03M1	3								1840	1260	550	380
ИА11095-400-20	30нж46нж						Flywheel	4								1840	1300	-	315
ИА11095-400-21	30нж946нж				Liquid mild-corrosive explosive mediums	Steel 08Х18Н10Т State Standard 5632	El. drive 5099.099-03M1	3								1860	1260	490	400
ИА11095-400-22	30нж46нж						Flywheel	4								1840	1300	-	315
ИА11095-400-23	30нж946нж						El. drive 5099.098-03M1	3								1840	1260	550	380
ИА11095-400-24	30нж46нж				Liquid mild-corrosive non-explosive mediums	Steel 08Х18Н10Т State Standard 5632	Flywheel	4								1840	1300	-	315
ИА11095-400-25	30нж946нж						El. drive 5099.099-03M1	3								1860	1260	490	400
ИА11095-400-26	30нж46нж						Flywheel	4								1840	1300	-	315
ИА11095-400-27	30нж946нж	Liquid corrosive non-explosive mediums	Steel 08Х17Н13М3Т State Standard 5632	El. drive 5099.098-03M1	3	1840	1260	550	380										
				Flywheel	4	1840	1300	-	315										

Обозначение	Табличная фигура	Ном. диаметр, DN (мм)	Ном. давление, PN (МПа)	Темп. рабочей среды, °С	Рабочая среда	Материал корпусных деталей	Вид управления	Рис. стр. 52	Размеры, мм								Масса, кг, не более	
									D	D ₁	d	n	H	H ₁	L	L ₁		
ИА11095-400-28	30лс42нж	400	1,0	300	Газ неагрессивный взрывоопасный	Сталь 09Г2С ГОСТ 19281	Маховик	4	565	515	26	16	310	-	315			
ИА11095-400-29	30с42нж					Сталь 20 ГОСТ 1050	Эл. привод 5099.099-03М1	4						-	400			
ИА11095-400-30	30с942нж					Эл. привод 5099.098-03М1	3	1860						1260	490	400		
ИА11095-400-31	30лс42нж				Газ неагрессивный невзрывоопасный	Сталь 09Г2С ГОСТ 19281	Маховик	4						-	315			
ИА11095-400-32	30с42нж					Сталь 20 ГОСТ 1050	Эл. привод 5099.098-03М1	4						1840	1300	550	380	
ИА11095-400-33	30с942нж					Эл. привод 5099.098-03М1	3	1840						1260	550	380		
ИА11095-400-34	30нж42нж				Газ слабоагрессивный, взрывоопасный	Сталь 08Х18Н10Т ГОСТ 5632	Маховик	4						-	315			
ИА11095-400-35	30нж942нж						Эл. привод 5099.099-03М1	3						1860	1260	490	400	
ИА11095-400-36	30нж42нж						Маховик	4						1840	1300	-	315	
ИА11095-400-37	30нж942нж				Газ слабоагрессивный, невзрывоопасный	Сталь 08Х18Н10Т ГОСТ 5632	Эл. привод 5099.098-03М1	3						1840	1260	550	380	
ИА11095-400-38	30нж42нж						Маховик	4						1840	1300	-	315	
ИА11095-400-39	30нж942нж						Эл. привод 5099.099-03М1	3						1860	1260	490	400	
ИА11095-400-40	30нж42нж				Газ агрессивный, взрывоопасный	Сталь 10Х17Н13М3Т ГОСТ 5632	Маховик	4						-	315			
ИА11095-400-41	30нж942нж						Эл. привод 5099.098-03М1	3						1840	1300	-	315	
ИА11095-400-42	30лс42нж						Эл. привод 5099.098-03М1	3						1840	1260	550	380	
ИА11095-400-43	30с42нж				Вода, водяной пар, жидкие неагрессивные невзрывоопасные среды	Сталь 09Г2С ГОСТ 19281	Маховик	4						-	315			
ИА11095-400-44	30с942нж						Сталь 20 ГОСТ 1050	Эл. привод 5099.099-03М1						4	1840	1300	-	315
ИА11095-400-45	30с42нж						Эл. привод 5099.098-03М1	3						1840	1260	550	400	
ИА11095-400-46	30с942нж				Жидкие неагрессивные взрывоопасные среды	Сталь 09Г2С ГОСТ 19281	Маховик	4						-	315			
ИА11095-400-47	30с42нж						Сталь 20 ГОСТ 1050	Эл. привод 5099.099-03М1						4	1860	1260	490	400
ИА11095-400-48	30с942нж						Эл. привод 5099.098-03М1	3						1840	1300	-	315	
ИА11095-400-49	30нж42нж				Жидкие слабоагрессивные взрывоопасные среды	Сталь 08Х18Н10Т ГОСТ 5632	Маховик	4						-	315			
ИА11095-400-50	30нж942нж						Эл. привод 5099.099-03М1	3						1860	1260	490	380	
ИА11095-400-51	30нж42нж						Маховик	4						1840	1300	-	315	
ИА11095-400-52	30нж942нж				Жидкие слабоагрессивные невзрывоопасные среды	Сталь 08Х18Н10Т ГОСТ 5632	Эл. привод 5099.098-03М1	3						1840	1260	550	380	
ИА11095-400-53	30нж42нж						Маховик	4						1840	1300	-	315	
ИА11095-400-54	30нж942нж						Эл. привод 5099.099-03М1	3						1860	1260	490	400	
ИА11095-400-55	30нж42нж				Жидкие агрессивные, невзрывоопасные среды	Сталь 10Х17Н13М3Т ГОСТ 5632	Маховик	4						-	315			
ИА11095-400-56	30нж942нж						Эл. привод 5099.098-03М1	3						1840	1300	-	315	
ИА11095-400-57	30нж42нж						Эл. привод 5099.099-03М1	3						1840	1260	550	380	

Designation	Tabular figure	Nominal diameter, DN(mm)	Nominal pressure, PN(MPa)	Working medium temperature, °C	Working medium	Material of main components	Type of actuation	Fig. p. 52	Dimensions, mm								Weight, kg, maximum		
									D	D ₁	d	n	H	H ₁	L	L ₁			
IA11095-400-28	30лс42нж	400	1,0	300	Non-corrosive explosive gas	Steel 09Г2С State Standard 19281	Flywheel	4	565	515	26	16	310	-	315				
IA11095-400-29	30с42нж					Steel 20 State Standard 1050	El. drive 5099.099-03M1	3								1860	1260	490	400
IA11095-400-30	30с942нж				Non-corrosive non-explosive gas	Steel 09Г2С State Standard 19281	Flywheel	4								1840	1300	-	315
IA11095-400-31	30лс42нж					Steel 20 State Standard 1050	El. drive 5099.099-03M1	3								1840	1260	550	380
IA11095-400-32	30с42нж				Mild-corrosive explosive gas	Steel 08Х18Н10Т State Standard 5632	Flywheel	4								1840	1300	-	315
IA11095-400-33	30с942нж					Steel 08Х17Н13М3Т State Standard 5632	El. drive 5099.099-03M1	3								1860	1260	490	400
IA11095-400-34	30нж42нж				Mild-corrosive non-explosive gas	Steel 08Х18Н10Т State Standard 5632	Flywheel	4								1840	1300	-	315
IA11095-400-35	30нж942нж					Steel 08Х17Н13М3Т State Standard 5632	El. drive 5099.099-03M1	3								1840	1260	550	380
IA11095-400-36	30нж42нж				Corrosive explosive gas	Steel 08Х17Н13М3Т State Standard 5632	Flywheel	4								1840	1300	-	315
IA11095-400-37	30нж942нж					Steel 08Х17Н13М3Т State Standard 5632	El. drive 5099.099-03M1	3								1860	1260	490	400
IA11095-400-38	30нж42нж				Corrosive non-explosive gas	Steel 08Х17Н13М3Т State Standard 5632	Flywheel	4								1840	1300	-	315
IA11095-400-39	30нж942нж					Steel 08Х17Н13М3Т State Standard 5632	El. drive 5099.099-03M1	3								1840	1260	550	380
IA11095-400-40	30нж42нж				Water, steam, liquid non-corrosive non-explosive mediums	Steel 09Г2С State Standard 19281	Flywheel	4								1840	1300	-	315
IA11095-400-41	30нж942нж					Steel 20 State Standard 1050	El. drive 5099.099-03M1	3								1840	1260	550	400
IA11095-400-42	30лс42нж				Liquid non-corrosive explosive mediums	Steel 09Г2С State Standard 19281	Flywheel	4								1840	1300	-	315
IA11095-400-43	30с42нж					Steel 20 State Standard 1050	El. drive 5099.099-03M1	3								1860	1260	490	400
IA11095-400-44	30с942нж				Liquid mild-corrosive explosive mediums	Steel 08Х18Н10Т State Standard 5632	Flywheel	4								1840	1300	-	315
IA11095-400-45	30лс42нж					Steel 08Х17Н13М3Т State Standard 5632	El. drive 5099.099-03M1	3								1860	1260	490	380
IA11095-400-46	30с42нж				Liquid mild-corrosive non-explosive mediums	Steel 08Х18Н10Т State Standard 5632	Flywheel	4								1840	1300	-	315
IA11095-400-47	30с942нж					Steel 08Х17Н13М3Т State Standard 5632	El. drive 5099.099-03M1	3								1840	1260	550	380
IA11095-400-48	30нж42нж				Liquid corrosive explosive mediums	Steel 08Х18Н10Т State Standard 5632	Flywheel	4								1840	1300	-	315
IA11095-400-49	30нж942нж					Steel 08Х17Н13М3Т State Standard 5632	El. drive 5099.099-03M1	3								1860	1260	490	400
IA11095-400-50	30нж42нж				Liquid corrosive non-explosive mediums	Steel 08Х18Н10Т State Standard 5632	Flywheel	4								1840	1300	-	315
IA11095-400-51	30нж942нж					Steel 08Х17Н13М3Т State Standard 5632	El. drive 5099.099-03M1	3								1840	1260	550	380
IA11095-400-52	30нж42нж				Liquid corrosive non-explosive mediums	Steel 08Х18Н10Т State Standard 5632	Flywheel	4								1840	1300	-	315
IA11095-400-53	30нж942нж	Steel 08Х17Н13М3Т State Standard 5632	El. drive 5099.099-03M1	3		1860	1260	490	400										
IA11095-400-54	30нж42нж	Liquid corrosive non-explosive mediums	Steel 08Х18Н10Т State Standard 5632	Flywheel	4	1840	1300	-	315										
IA11095-400-55	30нж942нж		Steel 08Х17Н13М3Т State Standard 5632	El. drive 5099.099-03M1	3	1840	1260	550	380										

Обозначение	Табличная фигура	Ном. диаметр, DN (мм)	Ном. давление, PN (МПа)	Темп. рабочей среды, °С	Рабочая среда	Материал корпусных деталей	Вид управления	Рис. стр. 52	Размеры, мм								Масса, кг, не более	
									D	D ₁	d	n	H	H ₁	L	L ₁		
ИА11095-400-56	30лс50нж	400	1,6	300	Газ неагрессивный взрывоопасный	Сталь 09Г2С ГОСТ 19281	Маховик	4	580	525	30	16	310	-	340			
ИА11095-400-57	30с50нж					Сталь 20 ГОСТ 1050		4						-	340			
ИА11095-400-58	30с950нж					Эл. привод Б099.099-03М1		3						1860	1260	490	407	
ИА11095-400-59	30лс50нж				Газ неагрессивный невзрывоопасный	Сталь 09Г2С ГОСТ 19281	Маховик	4						1840	1300	-	340	
ИА11095-400-60	30с50нж					Сталь 20 ГОСТ 1050		4						1840	1260	550	390	
ИА11095-400-61	30с950нж					Эл. привод Б099.099-03М1		3						1840	1300	-	340	
ИА11095-400-62	30нж50нж				Газ слабоагрессивный, взрывоопасный	Сталь 08Х18Н10Т ГОСТ 5632	Маховик	4						1840	1300	-	340	
ИА11095-400-63	30нж950нж							Эл. привод Б099.099-03М1						3	1860	1260	490	407
ИА11095-400-64	30нж50нж							Маховик						4	1840	1300	-	340
ИА11095-400-65	30нж950нж				Газ слабоагрессивный, невзрывоопасный	Сталь 08Х18Н10Т ГОСТ 5632	Маховик	4						1840	1300	-	340	
ИА11095-400-66	30нж50нж							Эл. привод Б099.099-03М1						3	1840	1260	550	390
ИА11095-400-67	30нж950нж							Маховик						4	1840	1300	-	340
ИА11095-400-68	30нж50нж				Газ агрессивный, взрывоопасный	Сталь 10Х17Н13М3Т ГОСТ 5632	Маховик	4						1840	1300	-	340	
ИА11095-400-69	30нж950нж							Эл. привод Б099.099-03М1						3	1840	1260	550	390
ИА11095-400-70	30лс50нж							Маховик						4	1840	1300	-	340
ИА11095-400-71	30с50нж				Вода, водяной пар, жидкие неагрессивные невзрывоопасные среды	Сталь 09Г2С ГОСТ 19281	Маховик	4						1840	1300	-	340	
ИА11095-400-72	30с950нж							Сталь 20 ГОСТ 1050						4	1840	1260	550	390
ИА11095-400-73	30лс50нж							Эл. привод Б099.099-03М1						3	1840	1260	550	390
ИА11095-400-74	30с50нж				Жидкие неагрессивные взрывоопасные среды	Сталь 09Г2С ГОСТ 19281	Маховик	4						1840	1300	-	340	
ИА11095-400-75	30с950нж							Сталь 20 ГОСТ 1050						4	1840	1300	-	340
ИА11095-400-76	30нж50нж							Эл. привод Б099.099-03М1						3	1860	1260	490	407
ИА11095-400-77	30нж950нж				Жидкие слабоагрессивные взрывоопасные среды	Сталь 08Х18Н10Т ГОСТ 5632	Маховик	4						1840	1300	-	340	
ИА11095-400-78	30нж50нж							Эл. привод Б099.099-03М1						3	1860	1260	490	407
ИА11095-400-79	30нж950нж							Маховик						4	1840	1300	-	340
ИА11095-400-80	30нж50нж				Жидкие слабоагрессивные невзрывоопасные среды	Сталь 08Х18Н10Т ГОСТ 5632	Маховик	4						1840	1260	550	390	
ИА11095-400-81	30нж950нж							Эл. привод Б099.099-03М1						3	1840	1300	-	340
ИА11095-400-82	30нж50нж							Маховик						4	1840	1300	-	340
ИА11095-400-83	30нж950нж				Жидкие агрессивные, невзрывоопасные среды	Сталь 10Х17Н13М3Т ГОСТ 5632	Маховик	4						1840	1300	-	340	
								Эл. привод Б099.099-03М1						3	1860	1260	490	407
								Маховик						4	1840	1260	550	390

Designation	Tabular figure	Nominal diameter, DN(mm)	Nominal pressure, PN(MPa)	Working medium temperature, °C	Working medium	Material of main components	Type of actuation	Fig. p. 52	Dimensions, mm								Weight, kg, maximum
									D	D ₁	d	n	H	H ₁	L	L ₁	
IA11095-400-56	30лс50нж	400	1,6	300	Non-corrosive explosive gas	Steel 09Г2С State Standard 19281	Flywheel	4	580	525	30	16	310	1840	1300	-	340
IA11095-400-57	30с50нж					Steel 20 State Standard 1050	El. drive 5099.099-03M1	4						1860	1260	490	407
IA11095-400-58	30с950нж				Steel 09Г2С State Standard 19281	Flywheel	3	1840						1300	-	340	
IA11095-400-59	30лс50нж				Steel 20 State Standard 1050	El. drive 5099.099-03M1	4	1840						1260	550	390	
IA11095-400-60	30с50нж				Steel 08Х18Н10Т State Standard 5632	Flywheel	4	1840						1300	-	340	
IA11095-400-61	30с950нж				Steel 08Х18Н10Т State Standard 5632	El. drive 5099.099-03M1	3	1860						1260	490	407	
IA11095-400-62	30нж50нж				Steel 09Г2С State Standard 19281	Flywheel	4	1840						1300	-	340	
IA11095-400-63	30нж950нж				Steel 20 State Standard 1050	El. drive 5099.099-03M1	3	1860						1260	490	407	
IA11095-400-64	30нж50нж				Steel 09Г2С State Standard 19281	Flywheel	4	1840						1300	-	340	
IA11095-400-65	30нж950нж				Steel 20 State Standard 1050	El. drive 5099.099-03M1	3	1860						1260	490	407	
IA11095-400-66	30нж50нж				Steel 08Х17Н13М3Т State Standard 5632	Flywheel	4	1840						1300	-	340	
IA11095-400-67	30нж950нж				Steel 08Х17Н13М3Т State Standard 5632	El. drive 5099.099-03M1	3	1860						1260	490	407	
IA11095-400-68	30нж50нж				Steel 09Г2С State Standard 19281	Flywheel	4	1840						1300	-	340	
IA11095-400-69	30нж950нж				Steel 20 State Standard 1050	El. drive 5099.099-03M1	3	1860						1260	490	407	
IA11095-400-70	30лс50нж				Steel 09Г2С State Standard 19281	Flywheel	4	1840						1300	-	340	
IA11095-400-71	30с50нж				Steel 20 State Standard 1050	El. drive 5099.099-03M1	3	1860						1260	490	407	
IA11095-400-72	30с950нж				Steel 09Г2С State Standard 19281	Flywheel	4	1840						1300	-	340	
IA11095-400-73	30лс50нж				Steel 20 State Standard 1050	El. drive 5099.099-03M1	3	1860						1260	490	407	
IA11095-400-74	30с50нж				Steel 08Х18Н10Т State Standard 5632	Flywheel	4	1840						1300	-	340	
IA11095-400-75	30с950нж				Steel 08Х18Н10Т State Standard 5632	El. drive 5099.099-03M1	3	1860						1260	490	407	
IA11095-400-76	30нж50нж				Steel 09Г2С State Standard 19281	Flywheel	4	1840						1300	-	340	
IA11095-400-77	30нж950нж				Steel 20 State Standard 1050	El. drive 5099.099-03M1	3	1860						1260	490	407	
IA11095-400-78	30нж50нж				Steel 09Г2С State Standard 19281	Flywheel	4	1840						1300	-	340	
IA11095-400-79	30нж950нж				Steel 20 State Standard 1050	El. drive 5099.099-03M1	3	1860						1260	490	407	
IA11095-400-80	30нж50нж				Steel 08Х17Н13М3Т State Standard 5632	Flywheel	4	1840						1300	-	340	
IA11095-400-81	30нж950нж				Steel 08Х17Н13М3Т State Standard 5632	El. drive 5099.099-03M1	3	1860						1260	490	407	
IA11095-400-82	30нж50нж				Steel 09Г2С State Standard 19281	Flywheel	4	1840						1300	-	340	
IA11095-400-83	30нж950нж				Steel 20 State Standard 1050	El. drive 5099.099-03M1	3	1860						1260	490	407	

Обозначение	Табличная фигура	Ном. диаметр, DN (мм)	Ном. давление, PN (МПа)	Темп. рабочей среды, °С	Рабочая среда	Материал корпусных деталей	Вид управления	Рис. стр. 53	Размеры, мм								Масса, кг, не более
									D	D ₁	d	n	H	H ₁	L	L ₁	
ИА11095-500-00	30лс46нж	500	0,6	300	Газ неагрессивный взрывоопасный	Сталь 09Г2С ГОСТ 19281	Маховик	6	640	600	22	20	350	-	750		
ИА11095-500-01	30с46нж					Сталь 20 ГОСТ 1050	Эл. привод Б099.101-06М	5						2730	1870	664	773
ИА11095-500-02	30с942нж				Газ неагрессивный невзрывоопасный	Сталь 09Г2С ГОСТ 19281	Маховик	6						2730	1920	-	750
ИА11095-500-03	30лс46нж					Сталь 20 ГОСТ 1050	Эл. привод Б099.100-06М	5						2730	1870	607	732
ИА11095-500-04	30с46нж				Газ слабоагрессивный, взрывоопасный	Сталь 08Х18Н10Т ГОСТ 5632	Маховик	6						2730	1920	-	750
ИА11095-500-05	30с946нж						Эл. привод Б099.101-06М	5						2730	1870	664	773
ИА11095-500-06	30нж46нж				Газ слабоагрессивный, взрывоопасный	Сталь 08Х18Н10Т ГОСТ 5632	Маховик	6						2730	1920	-	750
ИА11095-500-07	30нж946нж						Эл. привод Б099.101-06М	5						2730	1870	607	732
ИА11095-500-08	30нж46нж				Газ слабоагрессивный, невзрывоопасный	Сталь 10Х17Н13М3Т ГОСТ 5632	Маховик	6						2730	1920	-	750
ИА11095-500-09	30нж946нж						Эл. привод Б099.100-06М	5						2730	1870	607	732
ИА11095-500-10	30нж46нж				Газ агрессивный, взрывоопасный	Сталь 10Х17Н13М3Т ГОСТ 5632	Маховик	6						2730	1920	-	750
ИА11095-500-11	30нж946нж						Эл. привод Б099.101-06М	5						2730	1870	664	773
ИА11095-500-12	30нж46нж				Газ агрессивный, невзрывоопасный	Сталь 09Г2С ГОСТ 19281	Маховик	6						2730	1920	-	750
ИА11095-500-13	30нж946нж						Эл. привод Б099.100-06М	5						2730	1870	607	732
ИА11095-500-14	30лс46нж				Вода, водяной пар, жидкие неагрессивные невзрывоопасные среды	Сталь 09Г2С ГОСТ 19281	Маховик	6						2730	1920	-	750
ИА11095-500-15	30с46нж						Сталь 20 ГОСТ 1050	Эл. привод Б099.101-06М						5	2730	1870	664
ИА11095-500-16	30с946нж				Жидкие неагрессивные взрывоопасные среды	Сталь 09Г2С ГОСТ 19281	Маховик	6						2730	1920	-	750
ИА11095-500-17	30лс46нж						Сталь 20 ГОСТ 1050	Эл. привод Б099.101-06М						5	2730	1870	664
ИА11095-500-18	30с46нж				Жидкие слабоагрессивные взрывоопасные среды	Сталь 08Х18Н10Т ГОСТ 5632	Маховик	6						2730	1920	-	750
ИА11095-500-19	30с946нж						Эл. привод Б099.101-06М	5						2730	1870	664	773
ИА11095-500-20	30нж46нж				Жидкие слабоагрессивные взрывоопасные среды	Сталь 08Х18Н10Т ГОСТ 5632	Маховик	6						2730	1920	-	750
ИА11095-500-21	30нж946нж						Эл. привод Б099.101-06М	5						2730	1870	664	773
ИА11095-500-22	30нж46нж				Жидкие слабоагрессивные невзрывоопасные среды	Сталь 10Х17Н13М3Т ГОСТ 5632	Маховик	6						2730	1920	-	750
ИА11095-500-23	30нж946нж						Эл. привод Б099.100-06М	5						2730	1870	607	732
ИА11095-500-24	30нж46нж				Жидкие агрессивные взрывоопасные среды	Сталь 10Х17Н13М3Т ГОСТ 5632	Маховик	6						2730	1920	-	750
ИА11095-500-25	30нж946нж						Эл. привод Б099.101-06М	5						2730	1870	664	773
ИА11095-500-26	30нж46нж				Жидкие агрессивные, невзрывоопасные среды	Сталь 10Х17Н13М3Т ГОСТ 5632	Маховик	6						2730	1920	-	750
ИА11095-500-27	30нж946нж	Эл. привод Б099.100-06М	5	2730			1870	607	732								

Designation	Tabular figure	Nominal diameter, DN(mm)	Nominal pressure, PN(MPa)	Working medium temperature, °C	Working medium	Material of main components	Type of actuation	Fig. p. 53	Dimensions, mm								Weight, kg, maximum
									D	D ₁	d	n	H	H ₁	L	L ₁	
ИА11095-500-00	30лс46нж	500	0,6	300	Non-corrosive explosive gas	Steel 09Г2С State Standard 19281	Flywheel	6	640	600	22	20	350	2730	1920	-	750
ИА11095-500-01	30с46нж					Steel 20 State Standard 1050	El. drive 5099.101-06M	6						2730	1870	664	773
ИА11095-500-02	30с942нж					Steel 09Г2С State Standard 19281	Flywheel	5						2730	1920	-	750
ИА11095-500-03	30лс46нж				Steel 20 State Standard 1050	El. drive 5099.100-06M	6	2730						1870	607	732	
ИА11095-500-04	30с46нж				Steel 09Г2С State Standard 19281	Flywheel	5	2730						1920	-	750	
ИА11095-500-05	30с946нж				Steel 20 State Standard 1050	El. drive 5099.101-06M	6	2730						1870	664	773	
ИА11095-500-06	30нж46нж				Steel 08Х18Н10Т State Standard 5632	Flywheel	5	2730						1920	-	750	
ИА11095-500-07	30нж946нж				Steel 08Х17Н13М3Т State Standard 5632	Flywheel	6	2730						1920	-	750	
ИА11095-500-08	30нж46нж				Steel 08Х17Н13М3Т State Standard 5632	El. drive 5099.100-06M	5	2730						1870	607	732	
ИА11095-500-09	30нж946нж				Steel 08Х17Н13М3Т State Standard 5632	Flywheel	6	2730						1920	-	750	
ИА11095-500-10	30нж46нж				Steel 08Х17Н13М3Т State Standard 5632	El. drive 5099.100-06M	5	2730						1870	607	732	
ИА11095-500-11	30нж946нж				Steel 09Г2С State Standard 19281	Flywheel	6	2730						1920	-	750	
ИА11095-500-12	30нж46нж				Steel 20 State Standard 1050	El. drive 5099.101-06M	5	2730						1870	664	773	
ИА11095-500-13	30нж946нж				Steel 09Г2С State Standard 19281	Flywheel	6	2730						1920	-	750	
ИА11095-500-14	30лс46нж				Steel 20 State Standard 1050	El. drive 5099.101-06M	5	2730						1870	664	773	
ИА11095-500-15	30с46нж				Steel 09Г2С State Standard 19281	Flywheel	6	2730						1920	-	750	
ИА11095-500-16	30с946нж				Steel 20 State Standard 1050	El. drive 5099.101-06M	5	2730						1870	664	773	
ИА11095-500-17	30лс46нж				Steel 09Г2С State Standard 19281	Flywheel	6	2730						1920	-	750	
ИА11095-500-18	30с46нж				Steel 20 State Standard 1050	El. drive 5099.101-06M	5	2730						1870	664	773	
ИА11095-500-19	30с946нж				Steel 09Г2С State Standard 19281	Flywheel	6	2730						1920	-	750	
ИА11095-500-20	30нж46нж				Steel 20 State Standard 1050	El. drive 5099.101-06M	5	2730						1870	664	773	
ИА11095-500-21	30нж946нж				Steel 08Х18Н10Т State Standard 5632	Flywheel	6	2730						1920	-	750	
ИА11095-500-22	30нж46нж				Steel 08Х17Н13М3Т State Standard 5632	El. drive 5099.100-06M	5	2730						1870	607	732	
ИА11095-500-23	30нж946нж				Steel 08Х17Н13М3Т State Standard 5632	Flywheel	6	2730						1920	-	750	
ИА11095-500-24	30нж46нж				Steel 20 State Standard 1050	El. drive 5099.101-06M	5	2730						1870	664	773	
ИА11095-500-25	30нж946нж				Steel 09Г2С State Standard 19281	Flywheel	6	2730						1920	-	750	
ИА11095-500-26	30нж46нж				Steel 20 State Standard 1050	El. drive 5099.101-06M	5	2730						1870	664	773	
ИА11095-500-27	30нж946нж	Steel 09Г2С State Standard 19281	Flywheel	6	2730	1920	-	750									

Обозначение	Табличная фигура	Ном. диаметр, DN (мм)	Ном. давление, PN (МПа)	Темп. рабочей среды, °С	Рабочая среда	Материал корпусных деталей	Вид управления	Рис. стр. 53	Размеры, мм								Масса, кг, не более
									D	D ₁	d	n	H	H ₁	L	L ₁	
ИА11095-600-00	30лс46нж	600	0,6	300	Газ неагрессивный взрывоопасный	Сталь 09Г2С ГОСТ 19281	Маховик	6	755	705	26	20	390	-	750		
ИА11095-600-01	30с46нж					Сталь 20 ГОСТ 1050	Эл. привод Б099.101-06М	5							664	773	
ИА11095-600-02	30с946нж					Сталь 09Г2С ГОСТ 19281	Маховик	6							2730	1870	664
ИА11095-600-03	30лс46нж				Газ неагрессивный невзрывоопасный	Сталь 20 ГОСТ 1050	Эл. привод Б099.100-06М	5						2730	1870	607	732
ИА11095-600-04	30с46нж					Маховик	6	2730						1920	-	750	
ИА11095-600-05	30с946нж					Эл. привод Б099.100-06М	5	2730						1870	607	732	
ИА11095-600-06	30нж46нж				Газ слабоагрессивный, взрывоопасный	Сталь 08Х18Н10Т ГОСТ 5632	Маховик	6						2730	1920	-	750
ИА11095-600-07	30нж946нж					Эл. привод Б099.101-06М	5	2730						1870	664	773	
ИА11095-600-08	30нж46нж					Маховик	6	2730						1920	-	750	
ИА11095-600-09	30нж946нж				Газ слабоагрессивный, невзрывоопасный	Эл. привод Б099.100-06М	5	2730						1870	607	732	
ИА11095-600-10	30нж46нж					Маховик	6	2730						1920	-	750	
ИА11095-600-11	30нж946нж					Эл. привод Б099.101-06М	5	2730						1870	664	773	
ИА11095-600-12	30нж46нж				Газ агрессивный, взрывоопасный	Сталь 10Х17Н13М3Т ГОСТ 5632	Маховик	6						2730	1920	-	750
ИА11095-600-13	30нж946нж					Эл. привод Б099.100-06М	5	2730						1870	607	732	
ИА11095-600-14	30лс46нж					Маховик	6	2730						1920	-	750	
ИА11095-600-15	30с46нж				Вода, водяной пар, жидкие неагрессивные невзрывоопасные среды	Сталь 09Г2С ГОСТ 19281	Маховик	6						2730	1920	-	750
ИА11095-600-16	30с946нж					Эл. привод Б099.100-06М	5	2730						1870	607	732	
ИА11095-600-17	30лс46нж					Маховик	6	2730						1920	-	750	
ИА11095-600-18	30с46нж				Жидкие неагрессивные взрывоопасные среды	Сталь 20 ГОСТ 1050	Эл. привод Б099.101-06М	5						2730	1870	664	773
ИА11095-600-19	30с946нж					Маховик	6	2730						1920	-	750	
ИА11095-600-20	30нж46нж					Эл. привод Б099.100-06М	5	2730						1870	607	732	
ИА11095-600-21	30нж946нж				Жидкие слабоагрессивные взрывоопасные среды	Сталь 08Х18Н10Т ГОСТ 5632	Маховик	6						2730	1920	-	750
ИА11095-600-22	30нж46нж					Эл. привод Б099.101-06М	5	2730						1870	664	773	
ИА11095-600-23	30нж946нж					Маховик	6	2730						1920	-	750	
ИА11095-600-24	30нж46нж				Жидкие слабоагрессивные невзрывоопасные среды	Эл. привод Б099.100-06М	5	2730						1870	607	732	
ИА11095-600-25	30нж946нж					Маховик	6	2730						1920	-	750	
ИА11095-600-26	30нж46нж					Эл. привод Б099.101-06М	5	2730						1870	664	773	
ИА11095-600-27	30нж946нж	Жидкие агрессивные взрывоопасные среды	Сталь 10Х17Н13М3Т ГОСТ 5632	Маховик	6	2730	1920	-	750								
			Эл. привод Б099.100-06М	5	2730	1870	607	732									
			Маховик	6	2730	1920	-	750									

Designation	Tabular figure	Nominal diameter, DN(mm)	Nominal pressure, PN(MPa)	Working medium temperature, °C	Working medium	Material of main components	Type of actuation	Fig. p. 53	Dimensions, mm								Weight, kg, maximum		
									D	D ₁	d	n	H	H ₁	L	L ₁			
IA11095-600-00	30лс46нж	600	0.6	300	Non-corrosive explosive gas	Steel 09Г2С State Standard 19281	Flywheel	6	755	705	26	20	390	-	750				
IA11095-600-01	30с46нж					Steel 20 State Standard 1050	El. drive 5099.101-06M	6								2730	1870	664	773
IA11095-600-02	30с946нж					Steel 09Г2С State Standard 19281	Flywheel	5								2730	1870	-	750
IA11095-600-03	30лс46нж				Steel 09Г2С State Standard 19281	Flywheel	6	2730								1920	-	750	
IA11095-600-04	30с46нж				Steel 20 State Standard 1050	El. drive 5099.100-06M	6	2730								1870	607	732	
IA11095-600-05	30с946нж				Steel 09Г2С State Standard 19281	Flywheel	5	2730								1870	-	750	
IA11095-600-06	30нж46нж				Steel 08Х18Н10Т State Standard 5632	El. drive 5099.101-06M	6	2730								1920	664	773	
IA11095-600-07	30нж946нж				Steel 08Х18Н10Т State Standard 5632	Flywheel	5	2730								1870	-	750	
IA11095-600-08	30нж46нж				Steel 08Х18Н10Т State Standard 5632	El. drive 5099.100-06M	6	2730								1920	607	732	
IA11095-600-09	30нж946нж				Steel 08Х18Н10Т State Standard 5632	Flywheel	5	2730								1870	-	750	
IA11095-600-10	30нж46нж				Steel 08Х17Н13М3Т State Standard 5632	El. drive 5099.101-06M	6	2730								1870	664	773	
IA11095-600-11	30нж946нж				Steel 08Х17Н13М3Т State Standard 5632	Flywheel	5	2730								1920	-	750	
IA11095-600-12	30нж46нж				Steel 08Х17Н13М3Т State Standard 5632	El. drive 5099.100-06M	6	2730								1870	607	732	
IA11095-600-13	30нж946нж				Steel 09Г2С State Standard 19281	Flywheel	5	2730								1870	-	750	
IA11095-600-14	30лс46нж				Steel 09Г2С State Standard 19281	El. drive 5099.100-06M	6	2730								1920	607	732	
IA11095-600-15	30с46нж				Steel 20 State Standard 1050	Flywheel	5	2730								1870	-	750	
IA11095-600-16	30с946нж				Steel 09Г2С State Standard 19281	Flywheel	6	2730								1920	-	750	
IA11095-600-17	30лс46нж				Steel 09Г2С State Standard 19281	El. drive 5099.101-06M	6	2730								1870	664	773	
IA11095-600-18	30с46нж				Steel 09Г2С State Standard 19281	Flywheel	5	2730								1920	-	750	
IA11095-600-19	30с946нж				Steel 20 State Standard 1050	El. drive 5099.101-06M	6	2730								1870	607	732	
IA11095-600-20	30нж46нж				Steel 09Г2С State Standard 19281	Flywheel	5	2730								1920	-	750	
IA11095-600-21	30нж946нж				Steel 08Х18Н10Т State Standard 5632	El. drive 5099.101-06M	6	2730								1870	664	773	
IA11095-600-22	30нж46нж				Steel 08Х18Н10Т State Standard 5632	Flywheel	5	2730								1920	-	750	
IA11095-600-23	30нж946нж				Steel 08Х18Н10Т State Standard 5632	El. drive 5099.100-06M	6	2730								1870	607	732	
IA11095-600-24	30нж46нж				Steel 08Х18Н10Т State Standard 5632	Flywheel	5	2730								1920	-	750	
IA11095-600-25	30нж946нж				Steel 08Х17Н13М3Т State Standard 5632	El. drive 5099.101-06M	6	2730								1870	664	773	
IA11095-600-26	30нж46нж				Steel 08Х17Н13М3Т State Standard 5632	Flywheel	5	2730								1920	-	750	
IA11095-600-27	30нж946нж	Steel 08Х17Н13М3Т State Standard 5632	El. drive 5099.100-06M	6	2730	1870	607	732											

Обозначение	Табличная фигура	Ном. диаметр, DN (мм)	Ном. давление, PN (МПа)	Темп. рабочей среды, °С	Рабочая среда	Материал корпусных деталей	Вид управления	Рис. стр. 63	Размеры, мм							Масса, кг, не более			
									D	D ₁	d	n	H	H ₁	L		L ₁		
ИА11095-800-00	30лс547нж	800	0,4	300	Газ неагрессивный взрывоопасный	Сталь 09Г2С ГОСТ 19281	Редуктор	6	975	920	30	24	470	-	1720				
ИА11095-800-01	30с547нж					Сталь 20 ГОСТ 1050										Эл. привод 5099.101-06М	5	3990	2780
ИА11095-800-02	30с947нж				Газ неагрессивный невзрывоопасный	Сталь 09Г2С ГОСТ 19281	Редуктор	6								3990	2780	-	1720
ИА11095-800-03	30лс547нж					Сталь 20 ГОСТ 1050										Эл. привод 5099.100-06М	5	3990	3375
ИА11095-800-04	30с547нж				Газ слабоагрессивный, взрывоопасный	Сталь 08Х18Н10Т ГОСТ 5632	Редуктор	6								3990	2780	-	1720
ИА11095-800-05	30с947нж						Эл. привод 5099.101-06М	5								3990	3375	790	1830
ИА11095-800-06	30нж547нж				Газ слабоагрессивный, невзрывоопасный	Сталь 10Х17Н13М3Т ГОСТ 5632	Редуктор	6								3990	2780	-	1720
ИА11095-800-07	30нж947нж						Эл. привод 5099.100-06М	5								3990	3375	787	1870
ИА11095-800-08	30нж547нж				Газ агрессивный, взрывоопасный	Сталь 09Г2С ГОСТ 19281	Редуктор	6								3990	2780	-	1720
ИА11095-800-09	30нж947нж						Эл. привод 5099.101-06М	5								3990	3375	787	1870
ИА11095-800-10	30нж547нж				Газ агрессивный, невзрывоопасный	Сталь 20 ГОСТ 1050	Редуктор	6								3990	2780	-	1720
ИА11095-800-11	30нж947нж						Эл. привод 5099.100-06М	5								3990	3375	787	1870
ИА11095-800-12	30нж547нж				Жидкие неагрессивные взрывоопасные среды	Сталь 09Г2С ГОСТ 19281	Редуктор	6								3990	2780	-	1720
ИА11095-800-13	30нж947нж						Эл. привод 5099.101-06М	5								3990	3375	787	1870
ИА11095-800-14	30лс547нж				Жидкие слабоагрессивные взрывоопасные среды	Сталь 08Х18Н10Т ГОСТ 5632	Редуктор	6								3990	2780	-	1720
ИА11095-800-15	30с547нж						Эл. привод 5099.100-06М	5								3990	3375	787	1870
ИА11095-800-16	30с947нж				Жидкие слабоагрессивные невзрывоопасные среды	Сталь 10Х17Н13М3Т ГОСТ 5632	Редуктор	6								3990	2780	-	1720
ИА11095-800-17	30лс547нж						Эл. привод 5099.101-06М	5								3990	3375	790	1830
ИА11095-800-18	30с547нж				Жидкие агрессивные взрывоопасные среды	Сталь 09Г2С ГОСТ 19281	Редуктор	6								3990	2780	-	1720
ИА11095-800-19	30с947нж						Эл. привод 5099.100-06М	5								3990	3375	790	1830
ИА11095-800-20	30нж547нж				Жидкие агрессивные невзрывоопасные среды	Сталь 20 ГОСТ 1050	Редуктор	6								3990	2780	-	1720
ИА11095-800-21	30нж947нж						Эл. привод 5099.101-06М	5								3990	3375	790	1830
ИА11095-800-22	30нж547нж				Жидкие агрессивные взрывоопасные среды	Сталь 09Г2С ГОСТ 19281	Редуктор	6								3990	2780	-	1720
ИА11095-800-23	30нж947нж						Эл. привод 5099.100-06М	5								3990	3375	787	1870
ИА11095-800-24	30нж547нж				Жидкие агрессивные, невзрывоопасные среды	Сталь 10Х17Н13М3Т ГОСТ 5632	Редуктор	6								3990	2780	-	1720
ИА11095-800-25	30нж947нж						Эл. привод 5099.101-06М	5								3990	3375	790	1830
ИА11095-800-26	30нж547ж						Редуктор	6								3990	2780	-	1720
ИА11095-800-27	30нж947нж	Эл. привод 5099.100-06М	5	3990			3375	787	1870										

Designation	Tabular figure	Nominal diameter, DN(mm)	Nominal pressure, PN(MPa)	Working medium temperature, °C	Working medium	Material of main components	Type of actuation	Fig. p. 53	Dimensions, mm								Weight, kg, maximum	
									D	D ₁	d	n	H	H ₁	L	L ₁		
ИА11095-800-00	30лс547нж	800	0,4	300	Non-corrosive explosive gas	Steel 09Г2С State Standard 19281	Gearbox	6	975	920	30	24	470	-	1720			
ИА11095-800-01	30с547нж					Steel 20 State Standard 1050										6	3990	2780
ИА11095-800-02	30с947нж				Steel 09Г2С State Standard 19281	Gearbox	6	3990								3375	790	1830
ИА11095-800-03	30лс547нж							3990								2780	-	1720
ИА11095-800-04	30с547нж				Steel 20 State Standard 1050	Gearbox	6	3990								3375	787	1870
ИА11095-800-05	30с947нж				3990			2780								-	1720	
ИА11095-800-06	30нж547нж				Steel 08Х18Н10Т State Standard 5632	Gearbox	6	3990								2780	790	1830
ИА11095-800-07	30нж947нж							3990								3375	790	1830
ИА11095-800-08	30нж547нж				Steel 08Х18Н10Т State Standard 5632	Gearbox	6	3990								2780	-	1720
ИА11095-800-09	30нж947нж							3990								3375	787	1870
ИА11095-800-10	30нж547нж				Steel 08Х17Н13М3Т State Standard 5632	Gearbox	6	3990								2780	-	1720
ИА11095-800-11	30нж947нж							3990								2780	-	1720
ИА11095-800-12	30нж547нж							3990								3375	787	1870
ИА11095-800-13	30нж947нж				Steel 09Г2С State Standard 19281	Gearbox	6	3990								2780	-	1720
ИА11095-800-14	30лс547нж							3990								2780	-	1720
ИА11095-800-15	30с547нж				Steel 20 State Standard 1050	Gearbox	6	3990								3375	787	1870
ИА11095-800-16	30с947нж				3990			3375								787	1870	
ИА11095-800-17	30лс547нж				Steel 09Г2С State Standard 19281	Gearbox	6	3990								2780	-	1720
ИА11095-800-18	30с547нж							3990								2780	-	1720
ИА11095-800-19	30с947нж				Steel 20 State Standard 1050	Gearbox	6	3990								3375	790	1830
ИА11095-800-20	30нж547нж				3990			2780								-	1720	
ИА11095-800-21	30нж947нж				Steel 08Х18Н10Т State Standard 5632	Gearbox	6	3990								3375	790	1830
ИА11095-800-22	30нж947нж							3990								2780	-	1720
ИА11095-800-23	30нж947нж				Steel 08Х18Н10Т State Standard 5632	Gearbox	6	3990								3375	787	1870
ИА11095-800-24	30нж547нж							3990								2780	-	1720
ИА11095-800-25	30нж947нж				Steel 08Х17Н13М3Т State Standard 5632	Gearbox	6	3990								3375	790	1830
ИА11095-800-26	30нж547нж				3990			2780								-	1720	
ИА11095-800-27	30нж947нж	Steel 08Х17Н13М3Т State Standard 5632	Gearbox	6	3990	3375	787	1870										
					3990	2780	-	1720										

Обозначение	Табличная фигура	Ном. диаметр, DN (мм)	Ном. давление, PN (МПа)	Темп. рабочей среды, °С	Рабочая среда	Материал корпусных деталей	Вид управления	Рис. стр. 53	Размеры, мм							Масса, кг, не более	
									D	D ₁	d	n	H	H ₁	L		L ₁
ИА11095-1000-00	30лс547нж	1000	0,4	300	Газ неагрессивный взрывоопасный	Сталь 09Г2С ГОСТ 19281	Редуктор	6	1175	1120	30	28	550	3990	2780	-	1720
ИА11095-1000-01	30с547нж					Сталь 20 ГОСТ 1050								Эл. привод 5099.101-12М	3990	3375	790
ИА11095-1000-02	30с947нж					Газ неагрессивный невзрывоопасный	Сталь 09Г2С ГОСТ 19281							Редуктор	6	3990	2780
ИА11095-1000-03	30лс547нж				Сталь 20 ГОСТ 1050		Эл. привод 5099.100-19М	3990								3375	787
ИА11095-1000-04	30с547нж				Газ слабоагрессивный, взрывоопасный	Сталь 08Х18Н10Т ГОСТ 5632	Редуктор	6						3990	2780	-	1720
ИА11095-1000-05	30с947нж													Эл. привод 5099.101-12М	3990	3375	790
ИА11095-1000-06	30нж547нж				Газ слабоагрессивный, невзрывоопасный	Сталь 10Х17Н13М3Т ГОСТ 5632	Редуктор	6						3990	2780	-	1720
ИА11095-1000-07	30нж947нж													Эл. привод 5099.100-19М	3990	3375	787
ИА11095-1000-08	30нж547нж				Газ агрессивный, взрывоопасный	Сталь 09Г2С ГОСТ 19281	Редуктор	6						3990	2780	-	1720
ИА11095-1000-09	30нж947нж													Эл. привод 5099.101-12М	3990	3375	790
ИА11095-1000-10	30нж547нж				Газ агрессивный, невзрывоопасный	Сталь 20 ГОСТ 1050	Редуктор	6						3990	2780	-	1720
ИА11095-1000-11	30нж947нж													Эл. привод 5099.100-19М	3990	3375	787
ИА11095-1000-12	30нж547нж				Жидкие неагрессивные взрывоопасные среды	Сталь 08Х18Н10Т ГОСТ 5632	Редуктор	6						3990	2780	-	1720
ИА11095-1000-13	30нж947нж													Эл. привод 5099.101-12М	3990	3375	790
ИА11095-1000-14	30лс547нж				Жидкие слабоагрессивные взрывоопасные среды	Сталь 09Г2С ГОСТ 19281	Редуктор	6						3990	2780	-	1720
ИА11095-1000-15	30с547нж													Сталь 20 ГОСТ 1050	Эл. привод 5099.100-19М	3990	3375
ИА11095-1000-16	30с947нж				Жидкие слабоагрессивные взрывоопасные среды	Сталь 09Г2С ГОСТ 19281	Редуктор	6						3990	2780	-	1720
ИА11095-1000-17	30лс547нж													Сталь 20 ГОСТ 1050	Эл. привод 5099.101-12М	3990	3375
ИА11095-1000-18	30с547нж				Жидкие агрессивные взрывоопасные среды	Сталь 08Х18Н10Т ГОСТ 5632	Редуктор	6						3990	2780	-	1720
ИА11095-1000-19	30с947нж													Эл. привод 5099.101-12М	3990	3375	790
ИА11095-1000-20	30нж547нж				Жидкие агрессивные взрывоопасные среды	Сталь 10Х17Н13М3Т ГОСТ 5632	Редуктор	6						3990	2780	-	1720
ИА11095-1000-21	30нж947нж													Эл. привод 5099.100-19М	3990	3375	787
ИА11095-1000-22	30нж547нж				Жидкие агрессивные взрывоопасные среды	Сталь 09Г2С ГОСТ 19281	Редуктор	6						3990	2780	-	1720
ИА11095-1000-23	30нж947нж													Сталь 20 ГОСТ 1050	Эл. привод 5099.101-12М	3990	3375
ИА11095-1000-24	30нж547нж				Жидкие агрессивные взрывоопасные среды	Сталь 08Х18Н10Т ГОСТ 5632	Редуктор	6						3990	2780	-	1720
ИА11095-1000-25	30нж947нж													Эл. привод 5099.100-19М	3990	3375	790
ИА11095-1000-26	30нж547нж				Жидкие агрессивные, невзрывоопасные среды	Сталь 10Х17Н13М3Т ГОСТ 5632	Редуктор	6						3990	2780	-	1720
ИА11095-1000-27	30нж947нж	Эл. привод 5099.101-12М	3990	3375					787	1870							

Designation	Tabular figure	Nominal diameter, DN(mm)	Nominal pressure, PN(MPa)	Working medium temperature, °C	Working medium	Material of main components	Type of actuation	Fig. p. 53	Dimensions, mm								Weight, kg, maximum		
									D	D ₁	d	n	H	H ₁	L	L ₁			
ИА11095-1000-00	30лс547нж	1000	0,4	300	Non-corrosive explosive gas	Steel 09Г2С State Standard 19281	Gearbox	6	1175	1120	30	28	550	-	1720				
ИА11095-1000-01	30с547нж					Steel 20 State Standard 1050										El. drive 5099.101-12М	5	3990	3375
ИА11095-1000-02	30с947нж				Non-corrosive non-explosive gas	Steel 09Г2С State Standard 19281	Gearbox	6								3990	2780	-	1720
ИА11095-1000-03	30лс547нж					Steel 20 State Standard 1050													
ИА11095-1000-04	30с547нж				Mild-corrosive explosive gas	Steel 08Х18Н10Т State Standard 5632	Gearbox	6								3990	2780	-	1720
ИА11095-1000-05	30с947нж																		
ИА11095-1000-06	30нж547нж				Mild-corrosive non-explosive gas	Steel 08Х18Н10Т State Standard 5632	Gearbox	6								3990	2780	-	1720
ИА11095-1000-07	30нж947нж																		
ИА11095-1000-08	30нж547нж				Corrosive explosive gas	Steel 08Х17Н13М3Т State Standard 5632	Gearbox	6								3990	2780	-	1720
ИА11095-1000-09	30нж947нж																		
ИА11095-1000-10	30нж547нж				Corrosive non-explosive gas	Steel 08Х17Н13М3Т State Standard 5632	Gearbox	6								3990	2780	-	1720
ИА11095-1000-11	30нж947нж																		
ИА11095-1000-12	30нж547нж				Water, steam, liquid non-corrosive non-explosive mediums	Steel 09Г2С State Standard 19281	Gearbox	6								3990	2780	-	1720
ИА11095-1000-13	30нж947нж																		
ИА11095-1000-14	30лс547нж				Liquid non-corrosive explosive mediums	Steel 09Г2С State Standard 19281	Gearbox	6								3990	2780	-	1720
ИА11095-1000-15	30с547нж																		
ИА11095-1000-16	30с947нж				Liquid mild-corrosive explosive mediums	Steel 08Х18Н10Т State Standard 5632	Gearbox	6								3990	2780	-	1720
ИА11095-1000-17	30лс547нж																		
ИА11095-1000-18	30с547нж				Liquid mild-corrosive non-explosive mediums	Steel 08Х18Н10Т State Standard 5632	Gearbox	6								3990	2780	-	1720
ИА11095-1000-19	30с947нж																		
ИА11095-1000-20	30нж547нж				Liquid corrosive explosive mediums	Steel 08Х17Н13М3Т State Standard 5632	Gearbox	6								3990	2780	-	1720
ИА11095-1000-21	30нж947нж																		
ИА11095-1000-22	30нж547нж				Liquid corrosive non-explosive mediums	Steel 08Х17Н13М3Т State Standard 5632	Gearbox	6								3990	2780	-	1720
ИА11095-1000-23	30нж947нж																		
ИА11095-1000-24	30нж547нж				Liquid corrosive non-explosive mediums	Steel 08Х17Н13М3Т State Standard 5632	Gearbox	6								3990	2780	-	1720
ИА11095-1000-25	30нж947нж																		
ИА11095-1000-26	30нж547нж				Liquid corrosive non-explosive mediums	Steel 08Х17Н13М3Т State Standard 5632	Gearbox	6								3990	2780	-	1720
ИА11095-1000-27	30нж947нж	El. drive 5099.100-19М	5	3990					3375	787	1870								

Обозначение	Табличная фигура	Ном. диаметр, DN (мм)	Ном. давление, PN (МПа)	Темп. рабочей среды, °С	Рабочая среда	Материал корпусных деталей	Вид управления	Рис. стр. 54	Размеры, мм							Масса, кг, не более																								
									D	D ₁	d	n	H	H ₁	L		L ₁																							
ИА11095-1200-00	30лс547нж	1200	0,4	300	Газ неагрессивный взрывоопасный	Сталь 09Г2С ГОСТ 19281	Редуктор	8	1400	1340	33	32	630	—	3060																									
ИА11095-1200-01	30с547нж					Сталь 20 ГОСТ 1050		Эл. привод 5099.103-06М.01						7	5410	4710	790	3170																						
ИА11095-1200-02	30с947нж					Газ неагрессивный невзрывоопасный	Сталь 09Г2С ГОСТ 19281	Редуктор						8	5410	4710	—	3060																						
ИА11095-1200-03	30лс547нж						Сталь 20 ГОСТ 1050							Эл. привод 5099.102-06М			7	787	3135																					
ИА11095-1200-04	30с547нж					Газ слабоагрессивный, взрывоопасный	Сталь 08Х18Н10Т ГОСТ 5632	Редуктор						8			5410	4710	—	3060																				
ИА11095-1200-05	30с947нж													Эл. привод 5099.103-06М.01					7	790	3170																			
ИА11095-1200-06	30нж547нж					Газ слабоагрессивный, невзрывоопасный	Сталь 08Х18Н10Т ГОСТ 5632	Редуктор						8					5410	4710	—	3060																		
ИА11095-1200-07	30нж947нж													Эл. привод 5099.102-06М							7	787	3135																	
ИА11095-1200-08	30нж547нж					Газ агрессивный, взрывоопасный	Сталь 10Х17Н13М3Т ГОСТ 5632	Редуктор						8							5410	4710	—	3060																
ИА11095-1200-09	30нж947нж													Эл. привод 5099.103-06М.01									7	790	3170															
ИА11095-1200-10	30нж547нж					Газ агрессивный, невзрывоопасный	Сталь 10Х17Н13М3Т ГОСТ 5632	Редуктор						8									5410	4710	—	3060														
ИА11095-1200-11	30нж947нж													Эл. привод 5099.102-06М											7	787	3135													
ИА11095-1200-12	30нж547нж					Вода, водяной пар, жидкие неагрессивные невзрывоопасные среды	Сталь 09Г2С ГОСТ 19281	Редуктор						8											5410	4710	—	3060												
ИА11095-1200-13	30нж947нж													Сталь 20 ГОСТ 1050													Эл. привод 5099.102-06М	7	787	3135										
ИА11095-1200-14	30лс547нж					Жидкие неагрессивные взрывоопасные среды	Сталь 09Г2С ГОСТ 19281	Редуктор						8													5410	4710	—	3060										
ИА11095-1200-15	30с547нж													Сталь 20 ГОСТ 1050															Эл. привод 5099.103-06М.01	7	790	3170								
ИА11095-1200-16	30с947нж					Жидкие слабоагрессивные взрывоопасные среды	Сталь 08Х18Н10Т ГОСТ 5632	Редуктор						8															5410	4710	—	3060								
ИА11095-1200-17	30лс547нж													Эл. привод 5099.103-06М.01																	7	790	3170							
ИА11095-1200-18	30с547нж					Жидкие слабоагрессивные невзрывоопасные среды	Сталь 08Х18Н10Т ГОСТ 5632	Редуктор						8																	5410	4710	—	3060						
ИА11095-1200-19	30с947нж													Эл. привод 5099.102-06М																			7	787	3135					
ИА11095-1200-20	30нж547нж					Жидкие агрессивные взрывоопасные среды	Сталь 10Х17Н13М3Т ГОСТ 5632	Редуктор						8																			5410	4710	—	3060				
ИА11095-1200-21	30нж947нж													Эл. привод 5099.103-06М.01																					7	790	3170			
ИА11095-1200-22	30нж547нж					Жидкие агрессивные невзрывоопасные среды	Сталь 10Х17Н13М3Т ГОСТ 5632	Редуктор						8																					5410	4710	—	3060		
ИА11095-1200-23	30нж947нж													Эл. привод 5099.102-06М																							7	787	3135	
ИА11095-1200-24	30нж547нж					Жидкие агрессивные взрывоопасные среды	Сталь 10Х17Н13М3Т ГОСТ 5632	Редуктор						8																							5410	4710	—	3060
ИА11095-1200-25	30нж947нж													Эл. привод 5099.103-06М.01																									7	790
ИА11095-1200-26	30нж547нж					Жидкие агрессивные невзрывоопасные среды	Сталь 10Х17Н13М3Т ГОСТ 5632	Редуктор						8																									5410	4710
ИА11095-1200-27	30нж947нж	Эл. привод 5099.102-06М	7	787	3135																																			

Designation	Tabular figure	Nominal diameter, DN(mm)	Nominal pressure, PN(MPa)	Working medium temperature, °C	Working medium	Material of main components	Type of actuation	Fig. p. 54	Dimensions, mm								Weight, kg, maximum
									D	D ₁	d	n	H	H ₁	L	L ₁	
ИА11095-1200-00	30лс547нж	1200	0,4	300	Non-corrosive explosive gas	Steel 09Г2C State Standard 19281	Gearbox	8	1400	1340	33	32	630	—	3060		
ИА11095-1200-01	30с547нж					Steel 20 State Standard 1050	El. drive 5099.103-06M.01	8						790	3170		
ИА11095-1200-02	30с947нж					Steel 09Г2C State Standard 19281	Gearbox	8						—	3060		
ИА11095-1200-03	30лс547нж				Non-corrosive non-explosive gas	Steel 20 State Standard 1050	El. drive 5099.102-06M	7						5410	4710	787	3135
ИА11095-1200-04	30с547нж					Steel 09Г2C State Standard 19281	Gearbox	8						—	3060		
ИА11095-1200-05	30с947нж					Steel 20 State Standard 1050	El. drive 5099.102-06M	7						5410	4710	787	3135
ИА11095-1200-06	30нж547нж				Mild-corrosive explosive gas	Steel 08X18H10T State Standard 5632	Gearbox	8						5410	4710	—	3060
ИА11095-1200-07	30нж947нж						El. drive 5099.103-06M.01	7						5410	4710	790	3170
ИА11095-1200-08	30нж547нж						Gearbox	8						—	3060		
ИА11095-1200-09	30нж947нж				Mild-corrosive non-explosive gas	Steel 08X18H10T State Standard 5632	El. drive 5099.102-06M	7						5410	4710	787	3135
ИА11095-1200-10	30нж547нж						Gearbox	8						—	3060		
ИА11095-1200-11	30нж947нж						El. drive 5099.103-06M.01	7						5410	4710	790	3170
ИА11095-1200-12	30нж547нж				Corrosive non-explosive gas	Steel 08X17H13M3T State Standard 5632	Gearbox	8						5410	4710	—	3060
ИА11095-1200-13	30нж947нж						El. drive 5099.102-06M	7						5410	4710	787	3135
ИА11095-1200-14	30лс547нж						Steel 09Г2C State Standard 19281	Gearbox						8	—	3060	
ИА11095-1200-15	30с547нж				Water, steam, liquid non-corrosive non-explosive mediums	Steel 20 State Standard 1050	El. drive 5099.102-06M	7						5410	4710	787	3135
ИА11095-1200-16	30с947нж					Steel 09Г2C State Standard 19281	Gearbox	8						—	3060		
ИА11095-1200-17	30лс547нж					Steel 20 State Standard 1050	El. drive 5099.103-06M.01	7						5410	4710	790	3170
ИА11095-1200-18	30с547нж				Liquid non-corrosive explosive mediums	Steel 08X18H10T State Standard 5632	Gearbox	8						5410	4710	—	3060
ИА11095-1200-19	30с947нж						El. drive 5099.102-06M	7						5410	4710	787	3135
ИА11095-1200-20	30нж547нж						Gearbox	8						—	3060		
ИА11095-1200-21	30нж947нж				Liquid mild-corrosive explosive mediums	Steel 08X18H10T State Standard 5632	El. drive 5099.103-06M.01	7						5410	4710	790	3170
ИА11095-1200-22	30нж547нж						Gearbox	8						—	3060		
ИА11095-1200-23	30нж947нж						El. drive 5099.102-06M	7						5410	4710	787	3135
ИА11095-1200-24	30нж547нж				Liquid corrosive explosive mediums	Steel 08X17H13M3T State Standard 5632	Gearbox	8						5410	4710	—	3060
ИА11095-1200-25	30нж947нж						El. drive 5099.103-06M.01	7						5410	4710	790	3170
ИА11095-1200-26	30нж547нж						Gearbox	8						—	3060		
ИА11095-1200-27	30нж947нж	Liquid corrosive non-explosive mediums	Steel 08X17H13M3T State Standard 5632	El. drive 5099.102-06M	7	5410	4710	787	3135								
				Gearbox	8	—	3060										

Обозначение	Табличная фигура	Ном. диаметр, DN (мм)	Ном. давление, PN (МПа)	Темп. рабочей среды, °С	Рабочая среда	Материал корпусных деталей	Вид управления	Рис. стр. 54	Размеры, мм								Масса, кг, не более					
									D	D ₁	d	n	H	H ₁	L	L ₁						
ИА11095-1400-00	30лс514нж	1400	0,16	300	Газ неагрессивный взрывоопасный	Сталь 09Г2С ГОСТ 19281	Редуктор	8	1575	1520	30	36	710	6270	5425	—	3520					
ИА11095-1400-01	30с514нж					Сталь 20 ГОСТ 1050	Эл. привод Б099.103-06М.01	7						6270	5425	790	3605					
ИА11095-1400-02	30с914нж					Сталь 09Г2С ГОСТ 19281	Редуктор	8						6270	5425	—	3520					
ИА11095-1400-03	30лс514нж							8														
ИА11095-1400-04	30с514нж					Сталь 20 ГОСТ 1050	Эл. привод Б099.102-06М	7						6270	5425	787	3560					
ИА11095-1400-05	30с914нж							7														
ИА11095-1400-06	30нж514нж					Сталь 08Х18Н10Т ГОСТ 5632	Редуктор	8						6270	5425	—	3520					
ИА11095-1400-07	30нж914нж							Эл. привод Б099.103-06М.01										7	6270	5425	790	3605
ИА11095-1400-08	30нж514нж							Редуктор										8				
ИА11095-1400-09	30нж914нж					Эл. привод Б099.102-06М	Редуктор	7						6270	5425	787	3560					
ИА11095-1400-10	30нж514нж							8														
ИА11095-1400-11	30нж914нж					Сталь 10Х17Н13М3Т ГОСТ 5632	Редуктор	Эл. привод Б099.103-06М.01						6270	5425	790	3605					
ИА11095-1400-12	30нж514нж							7														
ИА11095-1400-13	30нж914нж							Редуктор										8				
ИА11095-1400-14	30лс514нж					Сталь 09Г2С ГОСТ 19281	Редуктор	8						6270	5425	—	3520					
ИА11095-1400-15	30с514нж							8														
ИА11095-1400-16	30с914нж					Сталь 20 ГОСТ 1050	Эл. привод Б099.102-06М	7						6270	5425	787	3560					
ИА11095-1400-17	30лс514нж							7														
ИА11095-1400-18	30с514нж					Сталь 09Г2С ГОСТ 19281	Редуктор	8						6270	5425	—	3520					
ИА11095-1400-19	30с914нж							8														
ИА11095-1400-20	30нж514нж							Эл. привод Б099.103-06М.01										7				
ИА11095-1400-21	30нж914нж					Сталь 08Х18Н10Т ГОСТ 5632	Редуктор	8						6270	5425	790	3605					
ИА11095-1400-22	30нж514нж							7														
ИА11095-1400-23	30нж914нж					Эл. привод Б099.102-06М	Редуктор	7						6270	5425	787	3560					
ИА11095-1400-24	30нж514нж							8														
ИА11095-1400-25	30нж914нж					Сталь 10Х17Н13М3Т ГОСТ 5632	Редуктор	Эл. привод Б099.103-06М.01						6270	5425	790	3605					
ИА11095-1400-26	30нж514нж							7														
ИА11095-1400-27	30нж914нж	8																				

Designation	Tabular figure	Nominal diameter, DN(mm)	Nominal pressure, PN(MPa)	Working medium temperature, °C	Working medium	Material of main components	Type of actuation	Fig. p. 54	Dimensions, mm								Weight, kg, maximum	
									D	D ₁	d	n	H	H ₁	L	L ₁		
ИА11095-1400-00	30лс514нж	1400	0,16	300	Non-corrosive explosive gas	Steel 09Г2С State Standard 19281	Gearbox	8	1575	1520	30	36	710	—	3520			
ИА11095-1400-01	30с514нж					Steel 20 State Standard 1050										El. drive 5099.103-06M.01	7	6270
ИА11095-1400-02	30с914нж				Steel 09Г2С State Standard 19281	Gearbox	8	6270										5425
ИА11095-1400-03	30лс514нж															Steel 20 State Standard 1050	El. drive 5099.102-06M	
ИА11095-1400-04	30с514нж				Steel 08Х18Н10Т State Standard 5632	Gearbox	8	6270										5425
ИА11095-1400-05	30с914нж															El. drive 5099.103-06M.01	7	
ИА11095-1400-06	30нж514нж				Gearbox	8	6270	5425										—
ИА11095-1400-07	30нж914нж															El. drive 5099.102-06M	7	
ИА11095-1400-08	30нж514нж				Steel 08Х18Н10Т State Standard 5632	Gearbox	8	6270										5425
ИА11095-1400-09	30нж914нж															El. drive 5099.103-06M.01	7	
ИА11095-1400-10	30нж514нж				Gearbox	8	6270	5425										—
ИА11095-1400-11	30нж914нж															El. drive 5099.102-06M	7	
ИА11095-1400-12	30нж514нж				Steel 09Г2С State Standard 19281	Gearbox	8	6270										5425
ИА11095-1400-13	30нж914нж															Steel 20 State Standard 1050	El. drive 5099.103-06M.01	
ИА11095-1400-14	30лс514нж				Steel 08Х18Н10Т State Standard 5632	Gearbox	8	6270										5425
ИА11095-1400-15	30с514нж															El. drive 5099.102-06M	7	
ИА11095-1400-16	30с914нж				Steel 09Г2С State Standard 19281	Gearbox	8	6270										5425
ИА11095-1400-17	30лс514нж															Steel 20 State Standard 1050	El. drive 5099.103-06M.01	
ИА11095-1400-18	30с514нж				Gearbox	8	6270	5425										—
ИА11095-1400-19	30с914нж															El. drive 5099.102-06M	7	
ИА11095-1400-20	30нж514нж				Steel 08Х18Н10Т State Standard 5632	Gearbox	8	6270										5425
ИА11095-1400-21	30нж914нж															El. drive 5099.103-06M.01	7	
ИА11095-1400-22	30нж514нж				Gearbox	8	6270	5425										—
ИА11095-1400-23	30нж914нж															El. drive 5099.102-06M	7	
ИА11095-1400-24	30нж514нж				Steel 09Г2С State Standard 19281	Gearbox	8	6270										5425
ИА11095-1400-25	30нж914нж															Steel 20 State Standard 1050	El. drive 5099.103-06M.01	
ИА11095-1400-26	30нж514нж				Steel 08Х18Н10Т State Standard 5632	Gearbox	8	6270										5425
ИА11095-1400-27	30нж914нж	El. drive 5099.102-06M	7	6270					5425	787	3560							

Обозначение	Табличная фигура	Ном. диаметр, DN (мм)	Ном. давление, PN (МПа)	Темп. рабочей среды, °С	Рабочая среда	Материал корпусных деталей	Вид управления	Рис. стр. 54	Размеры, мм								Масса, кг, не более																											
									D	D ₁	d	n	H	H ₁	L	L ₁																												
ИА11095-1500-00	30лс511нж	1500	0,1	300	Газ неагрессивный взрывоопасный	Сталь 09Г2С ГОСТ 19281	Редуктор	8	1690	1630	30	40	6270	5425	700	—	3540																											
ИА11095-1500-01	30с511нж					Сталь 20 ГОСТ 1050	Эл. привод 5099.103-06М.01	8																																				
ИА11095-1500-02	30с911нж					7		6270										5425	790	3625																								
ИА11095-1500-03	30лс511нж				Газ неагрессивный невзрывоопасный	Сталь 09Г2С ГОСТ 19281	Редуктор	8										1690	1630	30	40	6270	5425	700	—	3540																		
ИА11095-1500-04	30с511нж					Сталь 20 ГОСТ 1050	Эл. привод 5099.102-06М	8																																				
ИА11095-1500-05	30с911нж					7		6270																			5425	787	3580															
ИА11095-1500-06	30лс511нж				Вода, водяной пар, жидкие неагрессивные невзрывоопасные среды	Сталь 09Г2С ГОСТ 19281	Редуктор	8																			1690	1630	30	40	6270	5425	700	—	3540									
ИА11095-1500-07	30с511нж					Сталь 20 ГОСТ 1050	Эл. привод 5099.103-06М	8																																				
ИА11095-1500-08	30с911нж					7		6270																												5425	787	3580						
ИА11095-1500-09	30лс511нж				Жидкие неагрессивные взрывоопасные среды	Сталь 09Г2С ГОСТ 19281	Редуктор	8																												1690	1630	30	40	6270	5425	700	—	3540
ИА11095-1500-10	30с511нж					Сталь 20 ГОСТ 1050	Эл. привод 5099.103-06М.01	8																																				
ИА11095-1500-11	30с911нж	7	6270	5425		790		3625																																				

Designation	Tabular figure	Nominal diameter, DN(mm)	Nominal pressure, PN(MPa)	Working medium temperature, °C	Working medium	Material of main components	Type of actuation	Рис. стр. 54	Dimensions, mm								Weight, kg, maximum						
									D	D ₁	d	n	H	H ₁	L	L ₁							
ИА11095-1500-00	30лс511нж	1500	0,1	300	Non-corrosive explosive gas	Steel 09Г2С State Standard 19281	Gearbox	8	1690	1630	30	40	6270	5425	700	—	3540						
ИА11095-1500-01	30с511нж					Steel 20 State Standard 1050												El. drive 5099.103-06M.01	7	6270	5425	790	3625
ИА11095-1500-02	30с911нж				Non-corrosive non-explosive gas	Steel 09Г2С State Standard 19281	Gearbox	8					6270	5425		—	3540						
ИА11095-1500-03	30лс511нж					Steel 20 State Standard 1050												El. drive 5099.102-06M	7	6270	5425	787	3580
ИА11095-1500-04	30с511нж				Water, steam, liquid non-corrosive non-explosive mediums	Steel 09Г2С State Standard 19281	Gearbox	8					6270	5425		—	3540						
ИА11095-1500-05	30с911нж					Steel 20 State Standard 1050												El. drive 5099.102-06M	7	6270	5425	787	3580
ИА11095-1500-06	30лс511нж				Liquid non-corrosive explosive mediums	Steel 09Г2С State Standard 19281	Gearbox	8					6270	5425		—	3540						
ИА11095-1500-07	30с511нж					Steel 20 State Standard 1050												El. drive 5099.103-06M.01	7	6270	5425	790	3625
ИА11095-1500-08	30с911нж				Liquid non-corrosive explosive mediums	Steel 09Г2С State Standard 19281	Gearbox	8					6270	5425		—	3540						
ИА11095-1500-09	30лс511нж					Steel 20 State Standard 1050												El. drive 5099.103-06M.01	7	6270	5425	790	3625
ИА11095-1500-10	30с511нж					Liquid non-corrosive explosive mediums												Steel 09Г2С State Standard 19281	Gearbox	8	6270	5425	—
ИА11095-1500-11	30с911нж	Steel 20 State Standard 1050	El. drive 5099.103-06M.01	7					6270	5425	790	3625											

**ЗАДВИЖКИ КЛИНОВЫЕ
С ВЫДВИЖНЫМ ШПИНДЕЛЕМ
ИА11124-250, -300, -500
ТУ 26-07-1182-77**

ОПИСАНИЕ:
Конструкция задвижек штампованная. Управление осуществляется с помощью электропривода или редуктора.

НАЗНАЧЕНИЕ:
Задвижки клиновые с выдвижным шпинделем предназначены для установки на трубопроводах, транспортирующих воду, пар, нефть, нефтепродукты в качестве запорных устройств.

МОНТАЖ:
Присоединение к трубопроводу – фланцевое или под приварку.
Установочное положение задвижки с редуктором – любое, с электроприводом – согласно инструкции на электропривод.

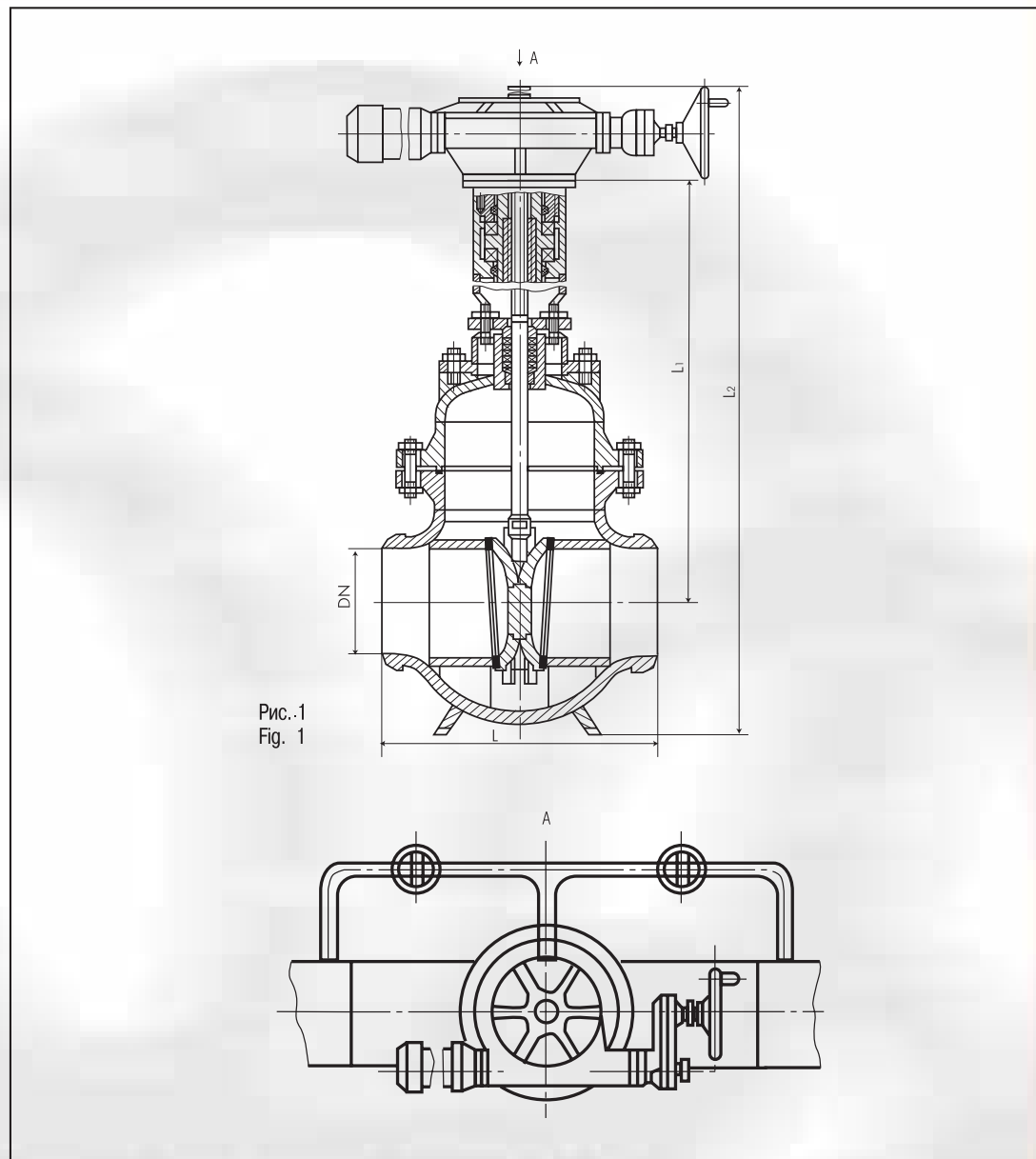


Рис..1
Fig. 1

RISING-STEM WEDGE GATE VALVES
IA11124-250, -300, -500
TY 26-07-1182-77

DESCRIPTION:
 Gate valve design: built-up design. Operated by electric drive or gearbox.

FUNCTION:
 Rising-stem wedge gate valves are designed for installation as shut-off devices at water, steam, petroleum, petroleum derivatives pipelines.

INSTALLATION:
 Flanged or weld connection to the pipeline. Whatever set position, that with electric drive as specified in electric drive manual.

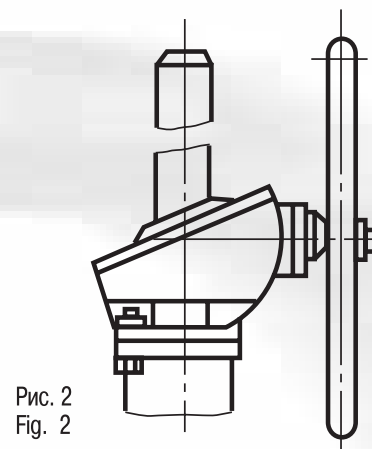


Рис. 2
Fig. 2

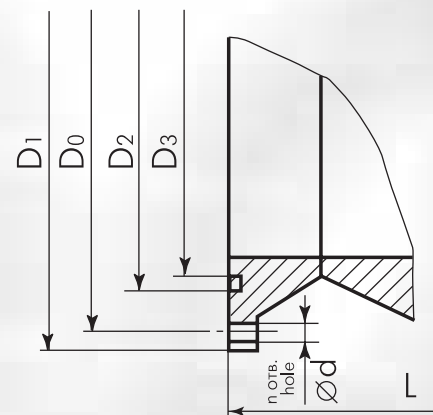


Рис. 3
Fig. 3

Обозначение	Табличная фигура	Ном. диаметр, DN (мм) Ном. давление, PN (МПа)	Рабочая среда	Темп. рабочей среды, °С	Материал основных деталей	Рис. стр. 91,92	Размеры, мм					Вид присоединения	Масса, кг, не более	Вид управления	Назначение						
							D ₀	D ₁	D ₂	D ₃	L					L ₁	L ₂	d	n		
ИА 11124-250	30с911нж	250	Вода, пар	425	Сталь 20	1	-	-	-	-	650	1120	1680	-	-	Под приварку	540	Эл. пр. Н-В03	На трубопроводах общепромышленного назначения		
-01	30с911нж1					1, 3	430	500	313	291	950			40	12	Фланцевое	700				
-04	30с911нж4					1	-	-	-	-	650			-	-	Под приварку	590				
-05	30с911нж5		Нефть, нефтепродукты			Сталь 20	1, 3	430	500	313	291			950	40	12	Фланцевое	750		Эл. пр. В-В03	
-06	30с911нж6						1	-	-	-	-			650	-	-	Под приварку	590			
-07	30с911нж7						1, 3	430	500	313	291			950	40	12	Фланцевое	750			
-08	30с511нж		Вода, пар, нефть, нефтепродукты				Сталь 09Г2С	1, 2	-	-	-			-	650	-	-	Под приварку		460	Редуктор
-09	30с511нж1							1, 2, 3	430	500	313			291	950	40	12	Фланцевое		620	
-10	30с511нж2							1, 2	-	-	-			-	650	-	-	Под приварку		460	
-11	30с511нж3		Вода, пар		Сталь 20		1, 2, 3	430	500	313	291			950	40	12	Фланцевое	620		Эл. пр. Н-В03	
-12	30с911нж						1	-	-	-	-			650	-	-	Под приварку	540			
-13	30с911нж1						1, 3	430	500	313	291			950	40	12	Фланцевое	700			
-14	30с911нж4		Нефть, нефтепродукты			Сталь 20	1	-	-	-	-			650	-	-	Под приварку	590		Эл. пр. В-В03	
-15	30с911нж5						1, 3	430	500	313	291			950	40	12	Фланцевое	750			
-16	30с911нж6						1	-	-	-	-			650	-	-	Под приварку	590			
-17	30с911нж7		Вода, пар, нефть, нефтепродукты			Сталь 09Г2С	1, 3	430	500	313	291			950	40	12	Фланцевое	750		Редуктор	
-18	30с511нж						1, 2	-	-	-	-			650	-	-	Под приварку	460			
-19	30с511нж1						1, 2, 3	430	500	313	291			950	40	12	Фланцевое	620			
-20	30с511нж2		Сталь 09Г2С		1, 2	-	-	-	-	650	-			-	Под приварку	460	Редуктор				
-21	30с511нж3					1, 2, 3	430	500	313	291	950			40	12	Фланцевое		620			

Designation	Tabular figure	Nominal diameter, DN(mm) Nominal pressure, PN(MPa)	Working medium	Working medium temperature, °C	Material of main components	Fig. p. 91,92	Dimensions, mm						Type of connection	Weight, kg, maximum	Type of actuation	Function			
							D ₀	D ₁	D ₂	D ₃	L	L ₁					L ₂	d	n
IA 11124-250	30c911HЖ	250 8,0	Water, steam	425	Steel 20	1	-	-	-	-	650	1120	1680	-	-	For welding	540	El.drive H-B03	Industrial pipelines
-01	30c911HЖ1					1, 3	430	500	313	291	950			40	12	Flanged	700		
-04	30c911HЖ4					1	-	-	-	-	650			-	-	For welding	590	El.drive B-B03	
-05	30c911HЖ5		1, 3			430	500	313	291	950	40			12	Flanged	750			
-06	30c911HЖ6		1			-	-	-	-	650	-			-	For welding	590			
-07	30c911HЖ7		1, 3			430	500	313	291	950	40			12	Flanged	750			
-08	30c511HЖ		1, 2			-	-	-	-	650	-			-	For welding	460	Gearbox		
-09	30c511HЖ1		1, 2, 3			430	500	313	291	950	40			12	Flanged	620			
-10	30c511HЖ2		1, 2			-	-	-	-	650	-			-	For welding	460			
-11	30c511HЖ3		1, 2, 3			430	500	313	291	950	40			12	Flanged	620	El.drive H-B03		
-12	30c911HЖ		1		-	-	-	-	650	-	-	For welding	540						
-13	30c911HЖ1		1, 3		430	500	313	291	950	40	12	Flanged	700						
-14	30c911HЖ4		1		-	-	-	-	650	-	-	For welding	590	El.drive B-B03					
-15	30c911HЖ5		1, 3		430	500	313	291	950	40	12	Flanged	750						
-16	30c911HЖ6		1		-	-	-	-	650	-	-	For welding	590						
-17	30c911HЖ7		1, 3		430	500	313	291	950	40	12	Flanged	750						
-18	30c511HЖ		1, 2		-	-	-	-	650	-	-	For welding	460	Gearbox					
-19	30c511HЖ1		1, 2, 3		430	500	313	291	950	40	12	Flanged	620						
-20	30c511HЖ2		1, 2		-	-	-	-	650	-	-	For welding	460						
-21	30c511HЖ3		1, 2, 3		430	500	313	291	950	40	12	Flanged	620						
							Steel 09Г2С	1, 2	-	-	-	-	650						
					Steel 09Г2С	1, 2, 3	430	500	313	291	950			40	12	Flanged	620		

Обозначение	Табличная фигура	Ном. диаметр, DN (мм)	Ном. давление, PN (МПа)	Рабочая среда	Темп. рабочей среды, °С	Материал основных деталей	Рис. стр. 91, 92	Размеры, мм						Вид присоединения	Масса, кг, не более	Вид управления	Назначение				
								D ₀	D ₁	D ₂	D ₃	L	L ₁					L ₂	d	n	
ИА 11124-300	30с911нж	300	8,0	Вода, пар	425	Сталь 20	1	-	-	-	-	700	1195	1870	-	-	Под приварку	750	Эл. пр. Н-В19	На трубопроводах общепромышленного назначения	
-01	30с911нж1						1, 3	500	590	364	345	1050			45	16	Фланцевое	1000			
-04	30с911нж4			Нефть, нефтепродукты			1	-	-	-	-	700			-	-	Под приварку	830	Эл. пр. В-В12		
-05	30с911нж5						1, 3	500	590	364	345	1050			45	16	Фланцевое	1050			
-06	30с911нж6						1	-	-	-	-	700			-	-	Под приварку	800			
-07	30с911нж7						1, 3	500	590	364	345	1050			45	16	Фланцевое	1050			
-08	30с511нж						1, 2	-	-	-	-	700			-	-	Под приварку	700			
-09	30с511нж1						Вода, пар, нефть, нефтепродукты	1, 2, 3	500	590	364	345			1050	45	16	Фланцевое			950
-10	30с511нж2			Сталь 09Г2С				1, 2	-	-	-	-			700	-	-	Под приварку	700		
-11	30с511нж3							1, 2, 3	500	590	364	345			1050	45	16	Фланцевое	950		
-12	30с911нж			Вода, пар			Сталь 20	1	-	-	-	-			700	-	-	Под приварку	750		Эл. пр. Н-В19
-13	30с911нж1							1, 3	500	590	364	345			1050	45	16	Фланцевое	1000		
-14	30с911нж4			Нефть, нефтепродукты		1		-	-	-	-	700	-	-	Под приварку	830	Эл. пр. В-В12				
-15	30с911нж5					1, 3		500	590	364	345	1050	45	16	Фланцевое	1050					
-16	30с911нж6					1		-	-	-	-	700	-	-	Под приварку	800					
-17	30с911нж7					1, 3		500	590	364	345	1050	45	16	Фланцевое	1050					
-18	30с511нж					1, 2		-	-	-	-	700	-	-	Под приварку	700					
-19	30с511нж1					Вода, пар, нефть, нефтепродукты		1, 2, 3	500	590	364	345	1050	45	16	Фланцевое		950			
-20	30с511нж2			Сталь 09Г2С				1, 2	-	-	-	-	700	-	-	Под приварку	700				
-21	30с511нж3							1, 2, 3	500	590	364	345	1050	45	16	Фланцевое	950				

Designation	Tabular figure	Nominal diameter, DN(mm) Nominal pressure, PN(MPa)	Working medium	Working medium temperature, °C	Material of main components	Fig. p. 91,92	Dimensions, mm						Type of connection	Weight, kg, maximum	Type of actuation	Function			
							D ₀	D ₁	D ₂	D ₃	L	L ₁					L ₂	d	n
ИА 11124-300	30c911нжк	300 8,0	Water, steam	425	Steel 20	1	-	-	-	-	700	1195	1870	-	-	For welding	750	El.drive H-B19	
-01	30c911нжк1					1, 3	500	590	364	345	1050			45	16	Flanged	1000		
-04	30c911нжк4		Petroleum, petroleum derivatives			1	-	-	-	-	700			-	-	For welding	830	El.drive B-B12	
-05	30c911нжк5					1, 3	500	590	364	345	1050			45	16	Flanged	1050		
-06	30c911нжк6					1	-	-	-	-	700			-	-	For welding	800		
-07	30c911нжк7					1, 3	500	590	364	345	1050			45	16	Flanged	1050		
-08	30c511нжк					1, 2	-	-	-	-	700			-	-	For welding	700		
-09	30c511нжк1					Water, steam, petroleum, petroleum derivatives	1, 2, 3	500	590	364	345			1050	45	16	Flanged		950
-10	30c511нжк2		Steel 09Г2С				1, 2	-	-	-	-			700	-	-	For welding	700	
-11	30c511нжк3						1, 2, 3	500	590	364	345			1050	45	16	Flanged	950	
-12	30c911нжк		Water, steam		1	-	-	-	-	700	-	-	For welding	750	El.drive H-B19				
-13	30c911нжк1				1, 3	500	590	364	345	1050	45	16	Flanged	1000					
-14	30c911нжк4		Petroleum, petroleum derivatives		1	-	-	-	-	700	-	-	For welding	830	El.drive B-B12				
-15	30c911нжк5				1, 3	500	590	364	345	1050	45	16	Flanged	1050					
-16	30c911нжк6				1	-	-	-	-	700	-	-	For welding	800					
-17	30c911нжк7				1, 3	500	590	364	345	1050	45	16	Flanged	1050					
-18	30c511нжк		Water, steam, petroleum, petroleum derivatives		1, 2	-	-	-	-	700	-	-	For welding	700	Gearbox				
-19	30c511нжк1				Steel 09Г2С	1, 2, 3	500	590	364	345	1050	45	16	Flanged		950			
-20	30c511нжк2					1, 2	-	-	-	-	700	-	-	For welding		700			
-21	30c511нжк3				1, 2, 3	500	590	364	345	1050	45	16	Flanged	950					

Обозначение	Табличная фигура	Ном. диаметр, DN (мм) Ном. давление, PN (МПа)	Рабочая среда	Темп. рабочей среды, °С	Материал основных деталей	Рис. стр. 91.92	Размеры, мм										Вид присоединения	Масса, кг, не более	Вид управления	Назначение
							D ₀	D ₁	D ₂	D ₃	L	L ₁	L ₂	d	n					
ИА 11124-500	30с911нж	500	Вода, пар	425	Сталь 20	1	-	-	-	-	1150	1890	3035	-	-	Под приварку	2460	Эл. пр. Н-ГОЗ	На трубопроводах общепромышленного назначения	
-01	30с911нж1					1,3	720	800	560	520	1500			52	20	Фланцевое	2880			
-04	30с911нж4		Нефть, нефтепродукты			1	-	-	-	-	1150			-	-	Под приварку	2580	Эл. пр. В-ГОЗ		
-05	30с911нж5					1,3	720	800	560	520	1500			52	20	Фланцевое	3000			
-08	30с511нж		Вода, пар, нефть, нефтепродукты			1,2	-	-	-	-	1150			-	-	Под приварку	2410	Редуктор		
-09	30с511нж1					1,2,3	720	800	560	520	1500			52	20	Фланцевое	2830			
-10	30с511нж2				Сталь 09Г2С	1,2	-	-	-	-	1150			-	-	Под приварку	2410			
-11	30с511нж3					1,2,3	720	800	560	520	1500			52	20	Фланцевое	2830			
-12	30с911нж				Вода, пар	1	-	-	-	-	1150			-	-	Под приварку	2460			Эл. пр. Н-ГОЗ
-13	30с911нж1					1,3	720	800	560	520	1500			52	20	Фланцевое	2880			
-14	30с911нж4		Нефть, нефтепродукты		1	-	-	-	-	1150	-			-	Под приварку	2580	Эл. пр. В-ГОЗ			
-15	30с911нж5				1,3	720	800	560	520	1500	52			20	Фланцевое	3000				
-16	30с511нж		Вода, пар, нефть, нефтепродукты		1,2	-	-	-	-	1150	-			-	Под приварку	2410	Редуктор			
-17	30с511нж1				1,2,3	720	800	560	520	1500	52			20	Фланцевое	2830				
-18	30с511нж2				Сталь 09Г2С	1,2	-	-	-	-	1150			-	-	Под приварку		2410		
-19	30с511нж3					1,2,3	720	800	560	520	1500			52	20	Фланцевое		2830		

Примечание: перепад давления в затворе - 4,0 МПа (40 кгс/см²).

Designation	Tabular figure	Nominal diameter, DN(mm) Nominal pressure, PN(MPa)	Working medium	Working medium temperature, °C	Material of main components	Pic. стр. 91, 92	Dimensions, mm								Type of connection	Weight, kg, maximum	Type of actuation	Function		
							D ₀	D ₁	D ₂	D ₃	L	L ₁	L ₂	d					n	
IA 11124-500	30c911HЖ	500	Water, steam	425	Steel 20	1	-	-	-	-	1150	1890	3035	-	-	For welding	2460	El.drive H-Г03	Industrial pipelines	
-01	30c911HЖ1					1, 3	720	800	560	520	1500			52	20	Flanged	2880			
-04	30c911HЖ4		Petroleum, petroleum derivatives			1	-	-	-	-	1150			-	-	For welding	2580	El.drive B-Г03		
-05	30c911HЖ5					1, 3	720	800	560	520	1500			52	20	Flanged	3000			
-08	30c511HЖ		Water, steam, petroleum, petroleum derivatives			1, 2	-	-	-	-	1150			-	-	For welding	2410	Gearbox		
-09	30c511HЖ1					1, 2, 3	720	800	560	520	1500			52	20	Flanged	2830			
-10	30c511HЖ2				Steel 09Г2С	1, 2	-	-	-	-	1150			-	-	For welding	2410			Gearbox
-11	30c511HЖ3					1, 2, 3	720	800	560	520	1500			52	20	Flanged	2830			
-12	30c911HЖ				Water, steam	1	-	-	-	-	1150			-	-	For welding	2460			El.drive H-Г03
-13	30c911HЖ1					1, 3	720	800	560	520	1500			52	20	Flanged	2880			
-14	30c911HЖ4		Petroleum, petroleum derivatives		1	-	-	-	-	1150	-			-	For welding	2580	El.drive B-Г03			
-15	30c911HЖ5				1, 3	720	800	560	520	1500	52			20	Flanged	3000				
-16	30c511HЖ		Water, steam, petroleum, petroleum derivatives		1, 2	-	-	-	-	1150	-			-	For welding	2410	Gearbox			
-17	30c511HЖ1				1, 2, 3	720	800	560	520	1500	52			20	Flanged	2830				
-18	30c511HЖ2				Steel 09Г2С	1, 2	-	-	-	-	1150			-	-	For welding		2410		Gearbox
-19	30c511HЖ3					1, 2, 3	720	800	560	520	1500			52	20	Flanged		2830		

Note: gate pressure drop – 4.0 MPa (40 kgf/cm²)